

Projekt: Anzuchtregal Leopoldi

Regal für die Anzucht im Frühjahr

Berichte und Beschreibungen aus meiner Hobby-Werkstatt.

In jedem Frühjahr das gleiche Problem: Wohin mit den vielen kleinen Anzuchtkästen? Also wurde ein Anzuchtregal geplant. Die Türen werden bei gutem Wetter ausgehangen; der Deckel ist aufstellbar. Das Ganze wurde auf preiswerte Rollen gesetzt, so dass die ganze Kiste bei Frostgefahr in die Garage geschoben werden kann. Dies ist das erste Projekt mit meinem Duodübler. So finanziell schmerzhaft die Anschaffung für den Heimwerker auch ist, das Arbeiten damit ist einfach schnell und unkompliziert!



Die Pfostenelemente wurden mit 3 festen Böden und dem Kranzelement zu einer festen Einheit verschraubt.

Extrem preiswert sollte das Ganze werden und so wurde Budget Lattenholz in der 20%-Rabattphase eines Baumarktes gekauft.



Verwendet wurden Latten der Größe 17x35, 22x48 und 38x58 mm sowie 32 Jahre- altes Fi/Ta- Deckenholz mit mehrfach versiegelten Nikotinablagen (oweh, oweh).

Neben den 3 festmontierten, wurden noch drei variable Böden vorgesehen.

Die Türleisten wurden auf der Tischkreissäge per verdecktem Schnitt genutet.

Da die verwendete Verglasungsfolie nur 2 mm dick war, wurden noch Winkelleisten eingesetzt.



Eine einfache Lösung ist mir spontan zur Türverriegelung eingefallen.

Ein Stück Kunststoffrundstab wurde durchbohrt. Von der hinteren Seite des Rahmens wurde eine Schloßschraube gesteckt und vorne mit einer Hutmutter gesichert.



Als Riegel dient ein Stück Edelstahlblech.



Die Latten der Türen sind mit einem Winkel verbunden.

Die obere Kunststoffabdeckung habe ich, wie man sieht, mit weißem Montagekleber fixiert.



Gezeigt ist die Unterseite eines der drei fest zu montierenden Böden mit dem Fi/Ta- Deckenholz.

Mit meinem Low-Cost Druckluftnagler wurden die Latten blitzschnell befestigt.

Muster für die Pfostenkonstruktion

Anm.:

Für das Probestecken der 8 mm Holzdübelverbindungen habe ich aus einem alten Drucker eine 7,8 mm Metallstange in 30 mm Stücke geteilt und stark angefast.



Schneiden der 10°- Gehrung am oberen Ende der Pfosten.

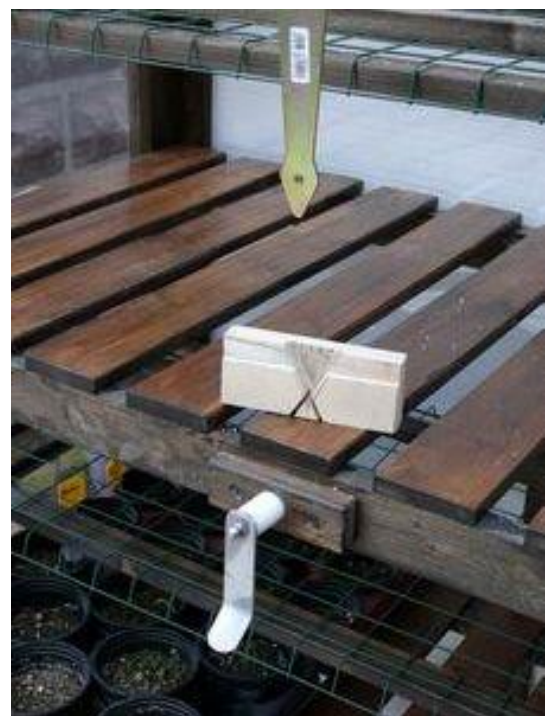
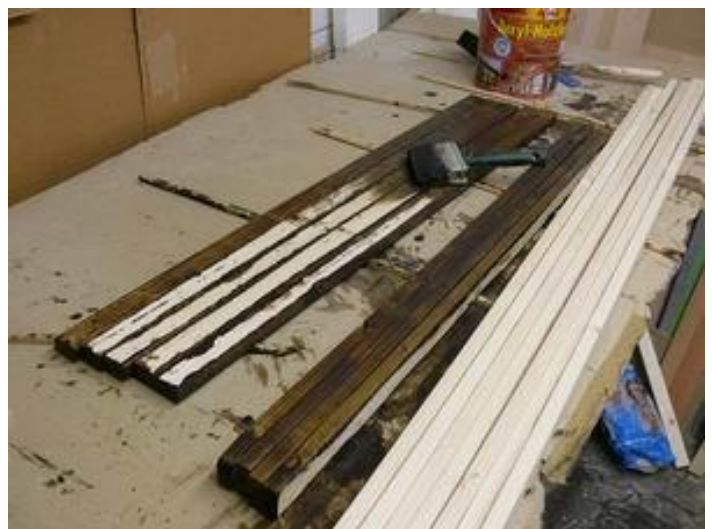
Die Glasleisten und der Vario-Bodenhalter sind nicht in der CAD-Planung berücksichtigt.



Halter

+aufliegende Leisten

Glasleisten



Erste Überlegungen für den Klappenhalter



Auf meine Klappenhalterung bin ich zugegebenermaßen etwas Stolz!

Da die „Stütze“ beim Aufstellen aus der Lotrechten nach unten rutscht, pendelt Sie beim schnellen Hochstellen soweit zurück, dass Öffnen und Schließen mit einer Hand funktioniert.

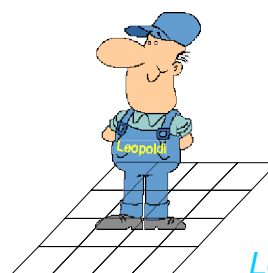
Anm.:

Die hier gebogene ALU-Leiste stammt von meiner alten Terrassenüberdachung. Wenn ich bedenke wie viele Realisierungsmöglichkeiten durch einen Blick in meine Holz- und Metallreststücke das Licht der Welt erblicken: Es ist unfassbar.



Resümee:

Hat man erst einmal eine Konstruktion ersonnen und eine Stückliste generiert, ist das Zusägen ein Kinderspiel. Besonders erfreulich war der erste und unkomplizierte Einsatz meines Duodüblers.



*Viel Spaß beim
Werkeln wünscht*

*mfg.
Leopoldi*

Anlage: CAD- Zeichnungen

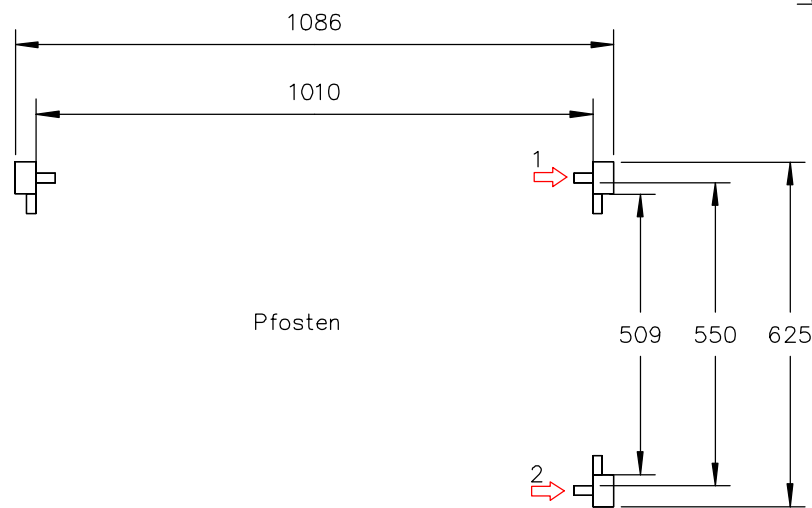
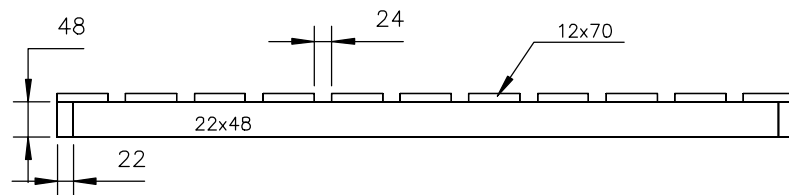
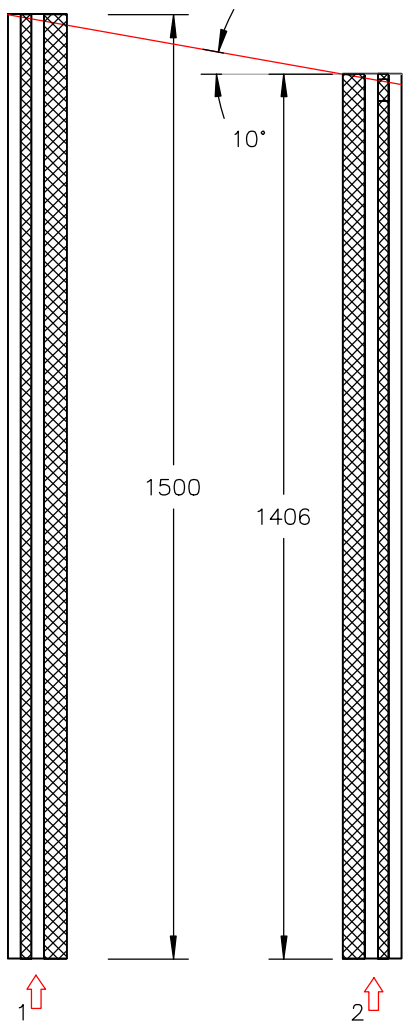
Anzuchtregal

Leopoldi

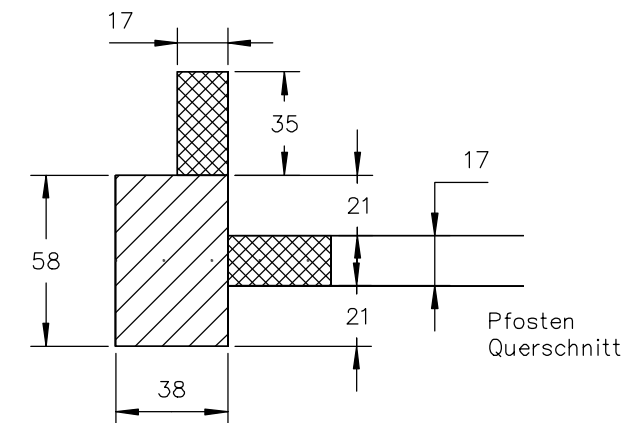
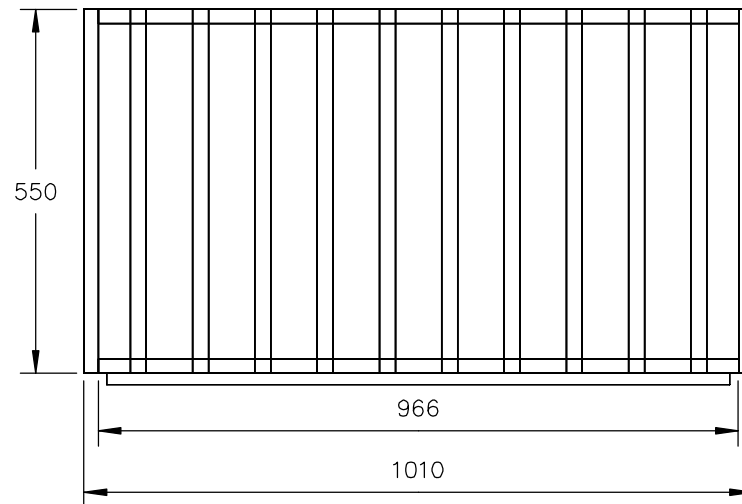


Ablagefläche 3 St. 1010x550mm

Seite 1/4



Pfosten

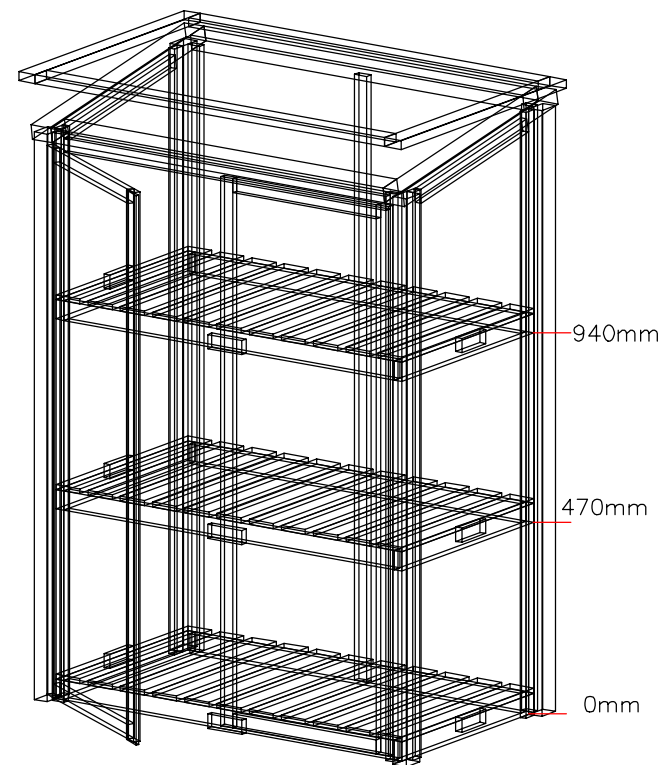


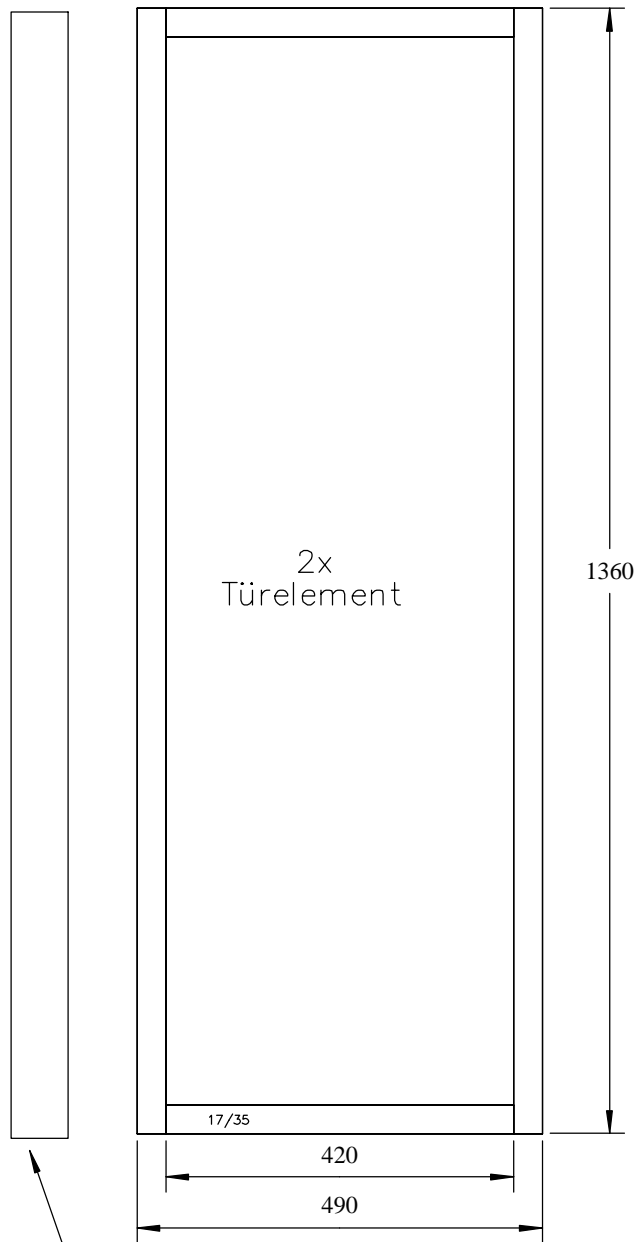
Anzuchtregal Leopoldi

gez. mit Turbocad 15

Leopoldi

30.01.2010

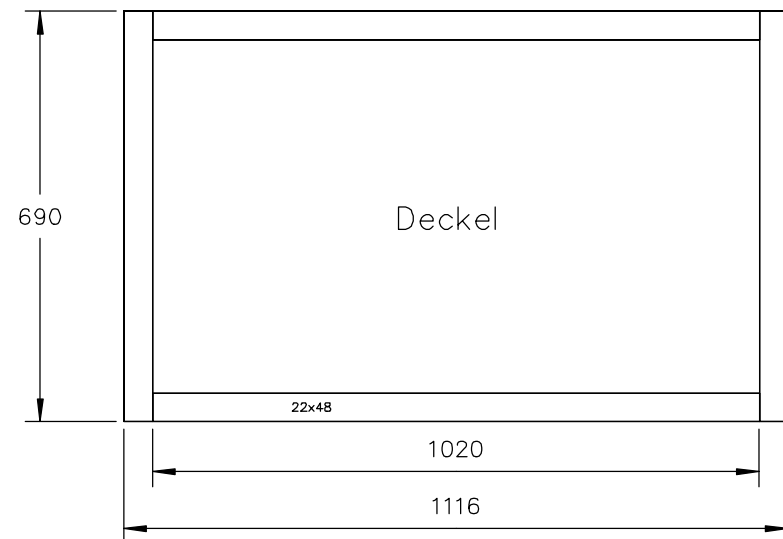
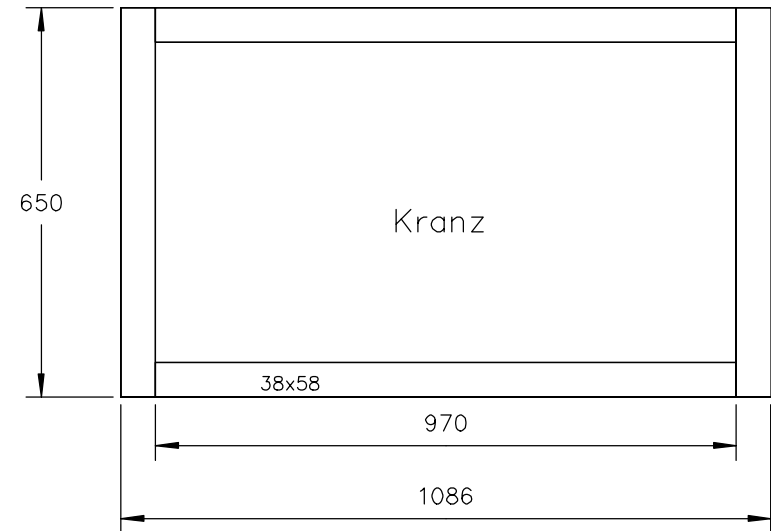




Tür-Blendleiste 12x70x1360

Material:
 Latten Fichte – sägerau
 17 x 35
 22 x 48
 38 x 58

Reste aus Deckenholz Fi/Ta
 12 x 70



			Material		Fichte - sägerau			
Menge		Länge	Höhe	x	Breite	Name		
2		1500 mm	38	x	58 mm	Pfosten hinten		
2		1406 mm	38	x	58 mm	Pfosten vorne		
4		1500 mm	17	x	35 mm	Pfosten hinten		
4		1406 mm	17	x	35 mm	Pfosten vorne		
2		970 mm	38	x	58 mm	Kranz		
2		650 mm	38	x	58 mm	Kranz		
2		1020 mm	22	x	48 mm	Deckel		
2		690 mm	22	x	48 mm	Deckel		
4		1360 mm	17	x	35 mm	Türe hoch		
4		420 mm	17	x	35 mm	Türe quer		
1		1360 mm	12	x	70 mm	Türe Leiste		
6		966 mm	22	x	48 mm	Ablage		
6		550 mm	22	x	48 mm	Ablage		
33		550 mm	12	x	70 mm	Ablage Belag		
2		455 mm	17	x	35 mm	Leiste / oben seitlich		
9		100 mm	17	x	35 mm	Leiste / Anschlag		
1		940 mm	17	x	35 mm	Leiste / vorne oben quer		
1		1500 mm	17	x	35 mm	Leiste / hinten senkrecht		
Anzuchtregal Leopoldi IV - report bearbeitet.xls							30.01.2010	