

Mehrschaliger Wandstil in TurboCad V17/18 - Platinum

Da ich zunächst bei der Erstellung einer mehrschaligen Wand an der Vielzahl der möglichen Parameter verzweifle gehe ich hier nun einmal Schritt für Schritt vor.

Als erstes habe eine Standardwand mit der Stärke 240mm erstellt (siehe schraffierte Wand). Im Stilmanager habe ich den „Standard“-Wandstil kopiert und den Namen „Standard-test“ (1) vergeben.

Will ich nun die neue Wand „Standard-test“ zeichnen, so muss diese vorab unter Eigenschaften|Allgemein als Wandstil ausgewählt werden (Wandsymbol wählen, dann STRG+F)



Unter Eigenschaften|Wand wähle ich die Wandstärke mit 200mm.

Diese Wand- Stärke wird im Stilmanager Wand als „**Plus Wandstärke**“ geführt. Im „Stilmanager Wand“ steht „Stärke“ für die jeweilige **Komponentenstärke**.

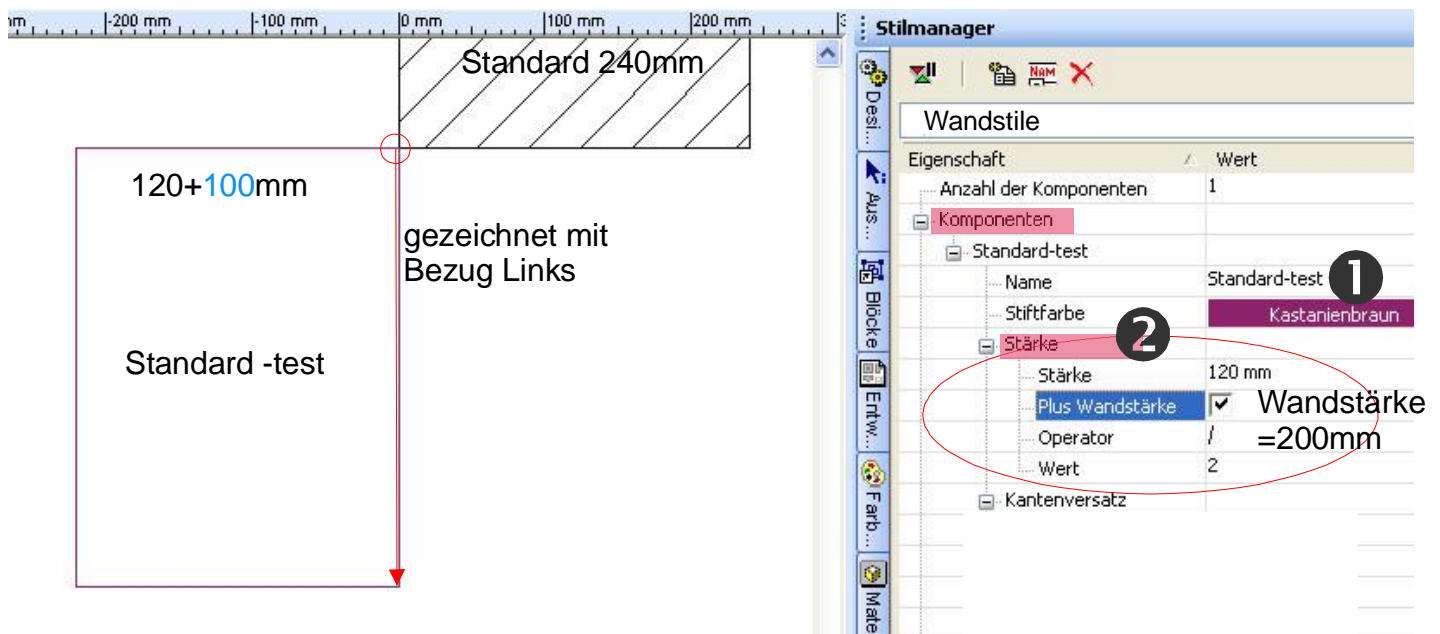
Als **Komponentenwandstärke** (2) habe ich meine Klinkerstärke mit 120mm eingegeben.

Die Komponentenwandstärke kann in Relation zur Wandstärke = Plus Wandstärke gesetzt werden.

Plus Wandstärke Beziehung zur Vorgabewandstärke: +- (direkt mm) oder * / als Faktor.

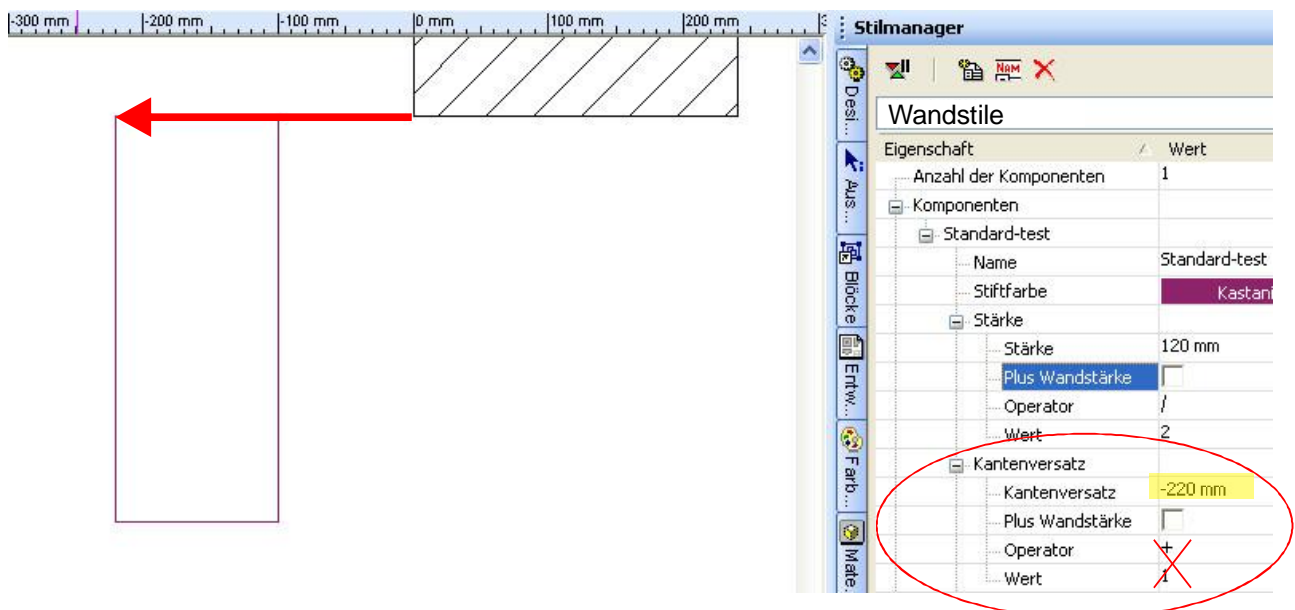
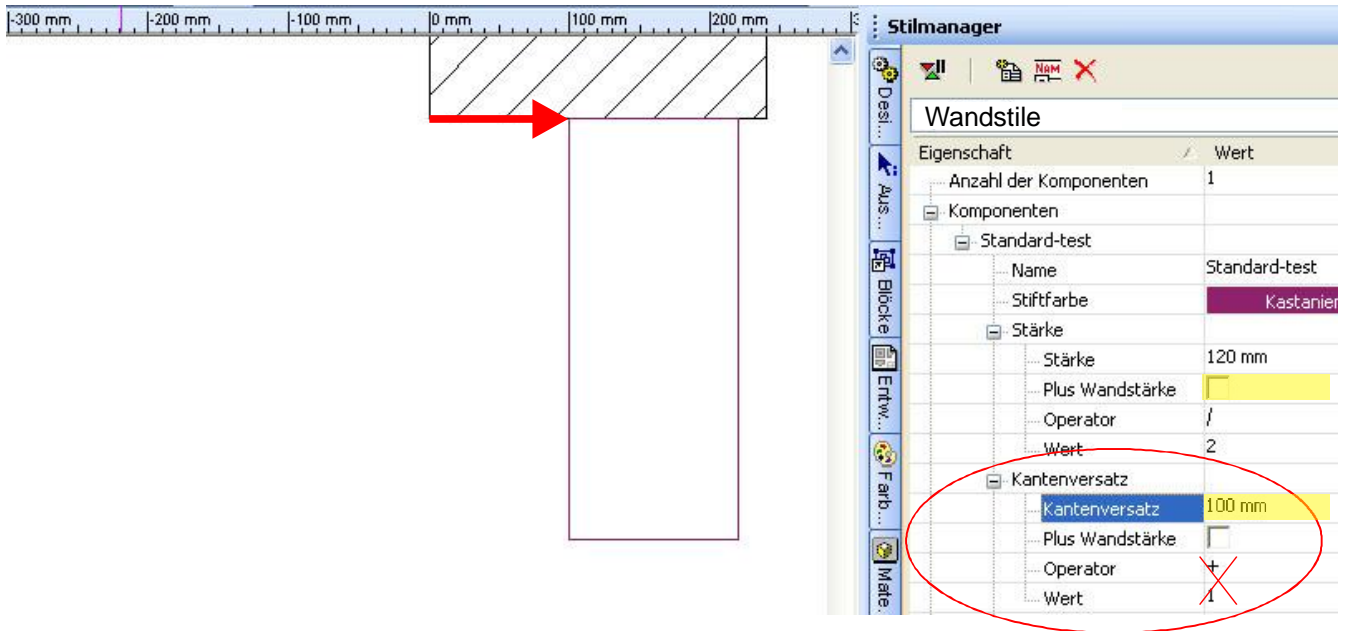
Plus Wandstärke Keine Beziehung zur Vorgabewandstärke

Die Aktuelle Stärke ist hier 120mm die „Plus Wandstärke“ 200mm (über STRG+F eingegeben).



Durch den **Haken bei „Plus Wandstärke“** errechnet sich: $200 / 2 = 100$ mm

Da ich zunächst keine Beziehung zur Wandstärke (Plus Wandstärke) möchte mache ich zunächst noch ein paar Übungen zum Kantenversatz.

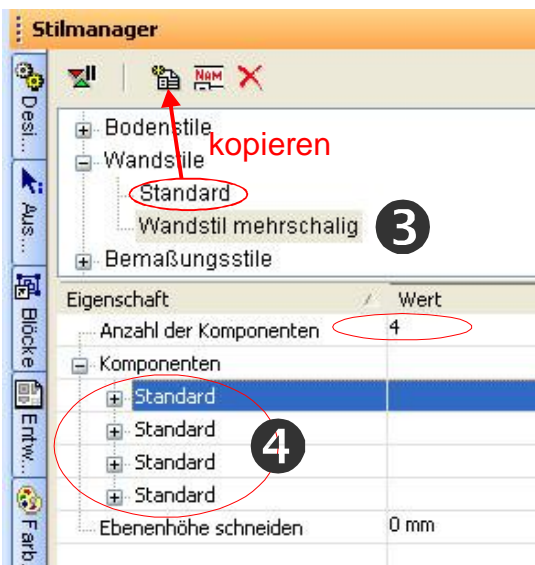


So, nun geht es an das Eingemachte!

Die Mehrschalige Wand - manueller Aufbau (ohne Bezug zur Wandstärke unter Eigenschaften)

Zunächst habe ich den Wandstil „Standard“ kopiert und „Wandstil mehrschalig“ (3) benannt und als Anzahl Komponenten 4 eingegeben.

Damit gibt es zunächst 4 Komponenten mit Namen „Standard“ (4). Jede Komponente erhält nun einen eindeutigen, sinnvollen Namen. (5)

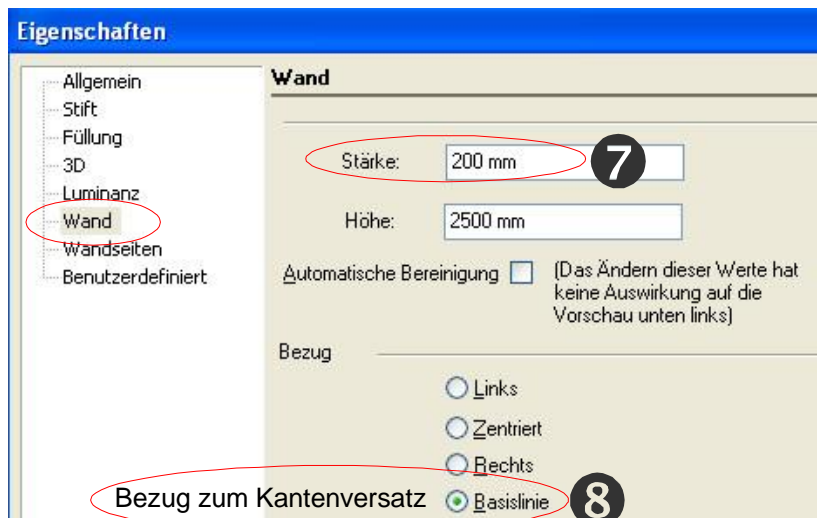


Beim Zeichnen einer Wand wird unter Eigenschaften die Wandstärke angegeben. Diese „Voreinstellung“ soll für meine neue Wand nicht berücksichtigt werden.

Dazu stellt man in jeder Komponente unter Stärke und Kantenbezug ein:

Plus Wandstärke (mit ohne Haken ;-)) (6)

Damit der Kantenbezug beim Zeichnen aktiviert wird muss man als Bezug „Basislinie“ wählen. (8)



*)Reihenfolge bei Bezug: Rechts



Wird die neue Wand gezeichnet, muss unter Eigenschaften|Wandstile vorab der neue Wandstil gewählt werden (9).

Die unter Eigenschaft|Wandstil|Allgemein eingegebene „Stärke“ (7), welche im Stilmanager als „Plus Wandstärke“ geführt wird, ist belanglos, wenn Plus Wandstärke im Stilmanager nicht genutzt wird (6).

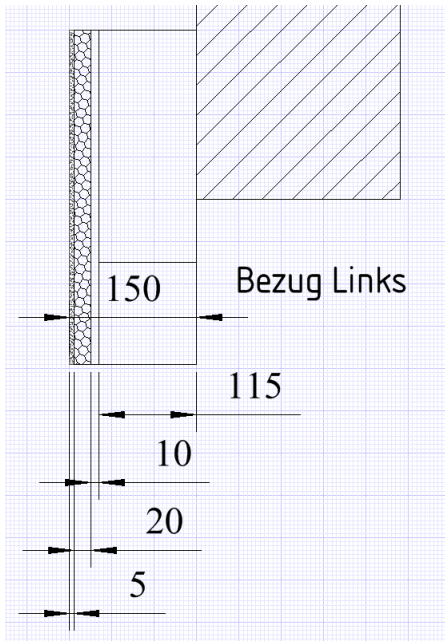


Dies will ich ja hier; die einzelnen Komponenten werden über einen Kantenversatz angeordnet werden.

Meine „Vorsatz“-Wand soll 4-lagig sein und bestehen aus:

Die einzelnen Komponenten erhalten ein Füllmuster

- Rappputz 0,5 cm
- Isolation 2,0 cm
- Luft 1,0 cm
- Klinker 11,5 cm



Reihenfolge der Komponenten siehe (5)

Stilmanager

- Wandstile
 - Standard
 - Wandstil test
 - Wandstil mehrschalig ←

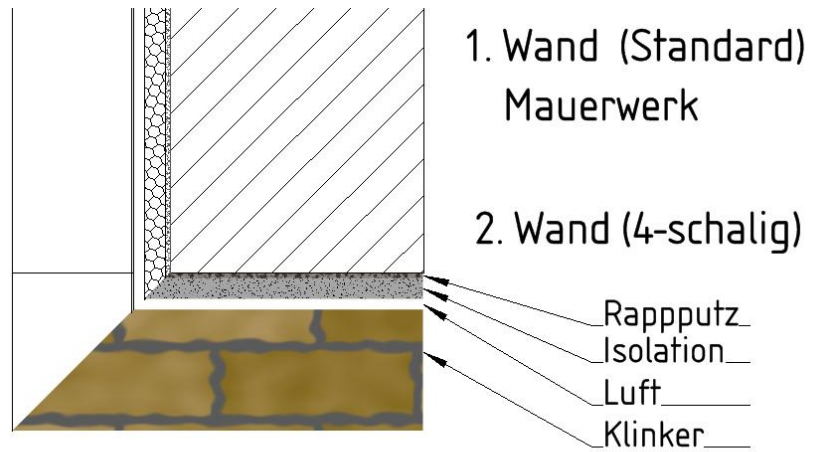
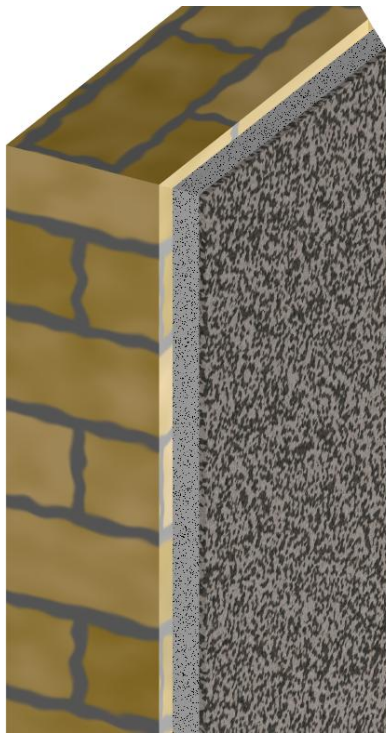
Eigenschaft	Wert
Anzahl der Komponenten	4
Komponenten	
Rappputz	
Name	Rappputz
Stiftfarbe	Gedecktes Grau
Stärke	
Stärke	5 mm
Plus Wandstärke	<input type="checkbox"/>
Operator	+
Wert	0
Kantenversatz	
Kantenversatz	0 mm
Plus Wandstärke	<input type="checkbox"/>
Operator	*
Wert	-0,5
Untere Erhebung	
Obere Erhebung	
Bemaßung	
Füllung	
Füllmuster	
Füllungsfarbe	Durch Stift
Maßstab für Füllu...	2
Winkel für Füllun...	0
Schraffur	<input type="checkbox"/>
Komponentenmaterial	
Komponentenzeichen...	0

Komponenten	Wert
Rappputz	
Isolierung	
Name	Isolierung
Stiftfarbe	Durch Block
Stärke	
Stärke	20 mm
Plus Wandstärke	<input type="checkbox"/>
Operator	+
Wert	0
Kantenversatz	
Kantenversatz	5 mm
Plus Wandstärke	<input type="checkbox"/>
Operator	*
Wert	-0,5
Untere Erhebung	
Obere Erhebung	
Bemaßung	
Füllung	
Füllmuster	
Füllungsfarbe	Durch Stift
Maßstab für Füllu...	50
Winkel für Füllun...	45
Schraffur	<input type="checkbox"/>
Komponentenmaterial	
Komponentenzeichen...	0

Komponenten	Wert
Luft	
Name	Luft
Stiftfarbe	Durch Block
Stärke	
Stärke	10 mm
Plus Wandstärke	<input type="checkbox"/>
Operator	+
Wert	0
Kantenversatz	
Kantenversatz	25 mm
Plus Wandstärke	<input type="checkbox"/>
Operator	*
Wert	-0,5
Untere Erhebung	
Obere Erhebung	
Bemaßung	
Füllung	
Füllmuster	Keine
Füllungsfarbe	Durch Stift
Maßstab für Füllu...	1
Winkel für Füllun...	0
Schraffur	<input type="checkbox"/>

Komponenten	Wert
Klinker	
Name	Klinker
Stiftfarbe	Durch Block
Stärke	
Stärke	115 mm
Plus Wandstärke	<input type="checkbox"/>
Operator	+
Wert	0
Kantenversatz	
Kantenversatz	35 mm
Plus Wandstärke	<input type="checkbox"/>
Operator	*
Wert	-0,5
Untere Erhebung	
Obere Erhebung	
Bemaßung	
Füllung	
Füllmuster	
Füllungsfarbe	Durch Stift
Maßstab für Füllu...	550
Winkel für Füllun...	90
Schraffur	<input type="checkbox"/>

Für eine gerenderte Ansicht kann man, für jede Komponente, ein Komponentenmaterial angeben.



Bezug Rechts

Der Vorteil eines 4-schaligen Vorsatzes als eigenständige Wand: Ich kann theoretisch eine Laibung darstellen. Praktisch gelingt mir dies z.T. nicht.



Evtl. ist es jedoch sinnvoll gleich ein 5 schaliges Mauerwerk zu erstellen, in dem man vor der Rappputz-Komponente noch das Grundmauerwerk setzt. Also ran ans Werk, denn Übung macht den Meister:

5-schalige Wand im Stilmanager erstellen (Grundmauerwerk flexibel + 4 Vorsatzschalen)

Im Stilmanager kopiere ich wieder den „Standard“-Wandstil und benenne ihn „Wandstil 5-schalig“.

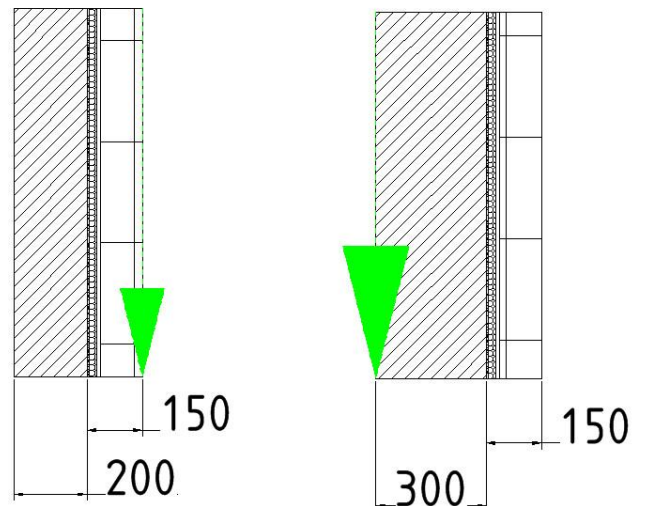
Für die einzelnen Wandkomponenten vergebe ich nun sinnvolle Namen.

Die 1. Komponente behält den Namen „Standard“.

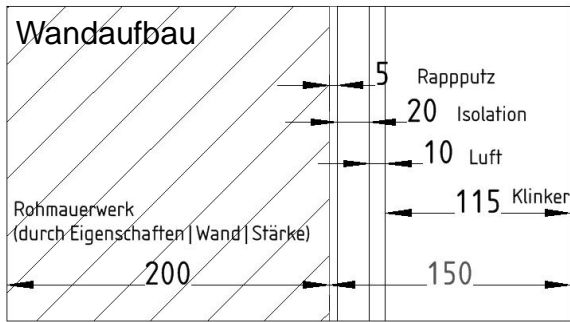
Durch Eingabe der Wandstärke in den Wandeigenschaften (STRG+F) soll beim Erstellen die Stärke des Grundmauerwerkes weiterhin variabel sein.



Die Auswahl des neuen Wandstils über Wandeigenschaften



Komponentenwerte im Stilmanager|Wand für: Wandstil 5-schalig



Wandstil 5-schalig	
Eigenschaft	Wert
Anzahl der Komponenten	5
[-] Komponenten	
[-] Standard	
Name	Standard
Stiftfarbe	Durch Block
[-] Stärke	
Stärke	0 mm
Plus Wandstärke	<input checked="" type="checkbox"/>
Operator	+
Wert	0
[-] Kantenversatz	
Kantenversatz	0 mm
Plus Wandstärke	<input type="checkbox"/>
Operator	-
Wert	0
[+] Untere Erhebung	
[+] Obere Erhebung	
[+] Bemaßung	
[+] Füllung	
Komponentenmaterial	Ziegel\Eigener Kalksandstein
Komponentenzeichen...	0

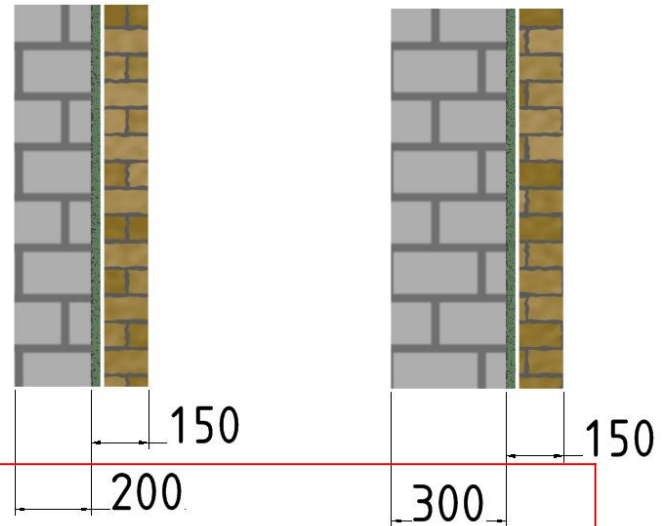
Wandstil 5-schalig	
Eigenschaft	Wert
Anzahl der Komponenten	5
[-] Komponenten	
[-] Standard	
[-] Rappputz	
[-] Isolierung	
Name	Isolierung
Stiftfarbe	Durch Block
[-] Stärke	
Stärke	20 mm
Plus Wandstärke	<input type="checkbox"/>
Operator	+
Wert	0
[-] Kantenversatz	
Kantenversatz	5 mm
Plus Wandstärke	<input checked="" type="checkbox"/>
Operator	+
Wert	0
[+] Untere Erhebung	
[+] Obere Erhebung	
[+] Bemaßung	
[+] Füllung	
Komponentenmaterial	Stein\Marmor Empress Green
Komponentenzeichen...	0

Wandstil 5-schalig	
Eigenschaft	Wert
Anzahl der Komponenten	5
[-] Komponenten	
[+] Standard	
[-] Rappputz	
Name	Rappputz
Stiftfarbe	Durch Block
[-] Stärke	
Stärke	5 mm
Plus Wandstärke	<input type="checkbox"/>
Operator	+
Wert	0
[-] Kantenversatz	
Kantenversatz	0 mm
Plus Wandstärke	<input checked="" type="checkbox"/>
Operator	+
Wert	0
[+] Untere Erhebung	
[+] Obere Erhebung	
[+] Bemaßung	
[+] Füllung	
Komponentenmaterial	Stein\Fundament
Komponentenzeichen...	2

Wandstil 5-schalig	
Eigenschaft	Wert
Anzahl der Komponenten	5
[-] Komponenten	
[+] Standard	
[+] Rappputz	
[+] Isolierung	
[-] Luft	
Name	Luft
Stiftfarbe	Durch Block
[-] Stärke	
Stärke	10 mm
Plus Wandstärke	<input type="checkbox"/>
Operator	+
Wert	0
[-] Kantenversatz	
Kantenversatz	25 mm
Plus Wandstärke	<input checked="" type="checkbox"/>
Operator	+
Wert	0
[+] Untere Erhebung	
[+] Obere Erhebung	
[+] Bemaßung	
[+] Füllung	
Komponentenmaterial	Glas\Glas
Komponentenzeichen...	0
[+] Klinker	

nächste Seite

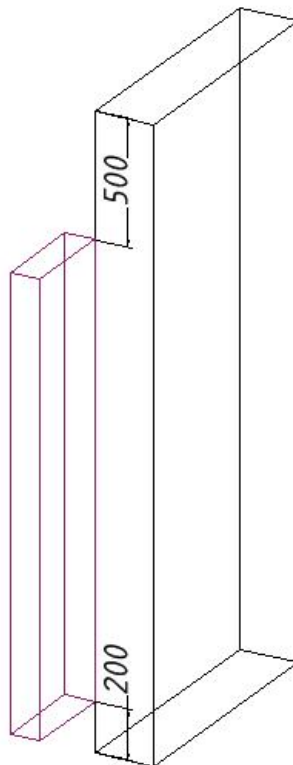
Eigenschaft	Wert
Anzahl der Komponenten	5
Komponenten	
Standard	
Rappputz	
Isolierung	
Luft	
Klinker	
Name	Klinker
Stiftfarbe	Durch Block
Stärke	
Stärke	115 mm
Plus Wandstärke	<input type="checkbox"/>
Operator	+
Wert	0
Kantenversatz	
Kantenversatz	35 mm
Plus Wandstärke	<input checked="" type="checkbox"/>
Operator	+
Wert	0
Untere Erhebung	
Obere Erhebung	
Bemaßung	
Füllung	
Füllmuster	
Füllungsfarbe	Durch Stift
Maßstab für Füllu...	550
Winkel für Füllun...	90
Schraffur	<input type="checkbox"/>
Komponentenmaterial	Ziegel\Kiessandstein (Läuferverl
Komponentenzeichen...	0
Ebenenhöhe schneiden	0 mm



Wertvorgabe des Rohmauerwerks beim Zeichnen in Wandeigenschaften (STRG+F) unter Wand|Stärke möglich

Die Untere und Obere Erhebung

kann für jede Wandkomponente separat definiert werden.



Resumee:

Mir fehlt noch der Überblick in welchen Fällen die Operatoren * und / der PlusWandstärke einzusetzen sind.

Eigenschaft	Wert
Anzahl der Komponenten	1
Komponenten	
Standard-test	
Name	Standard-test
Stiftfarbe	Kastanienbraun
Stärke	
Kantenversatz	
Untere Erhebung	
Versatz	200 mm
Von	Unterseite der Wand
Obere Erhebung	
Versatz	-500 mm
Von	Oberseite der Wand
Bemaßung	Oberseite der Wand
Füllung	Grundhöhe
Komponentenma...	Grundlinie
Komponentenzei...	Unterseite der Wand
Ebenenhöhe schneiden	0 mm