

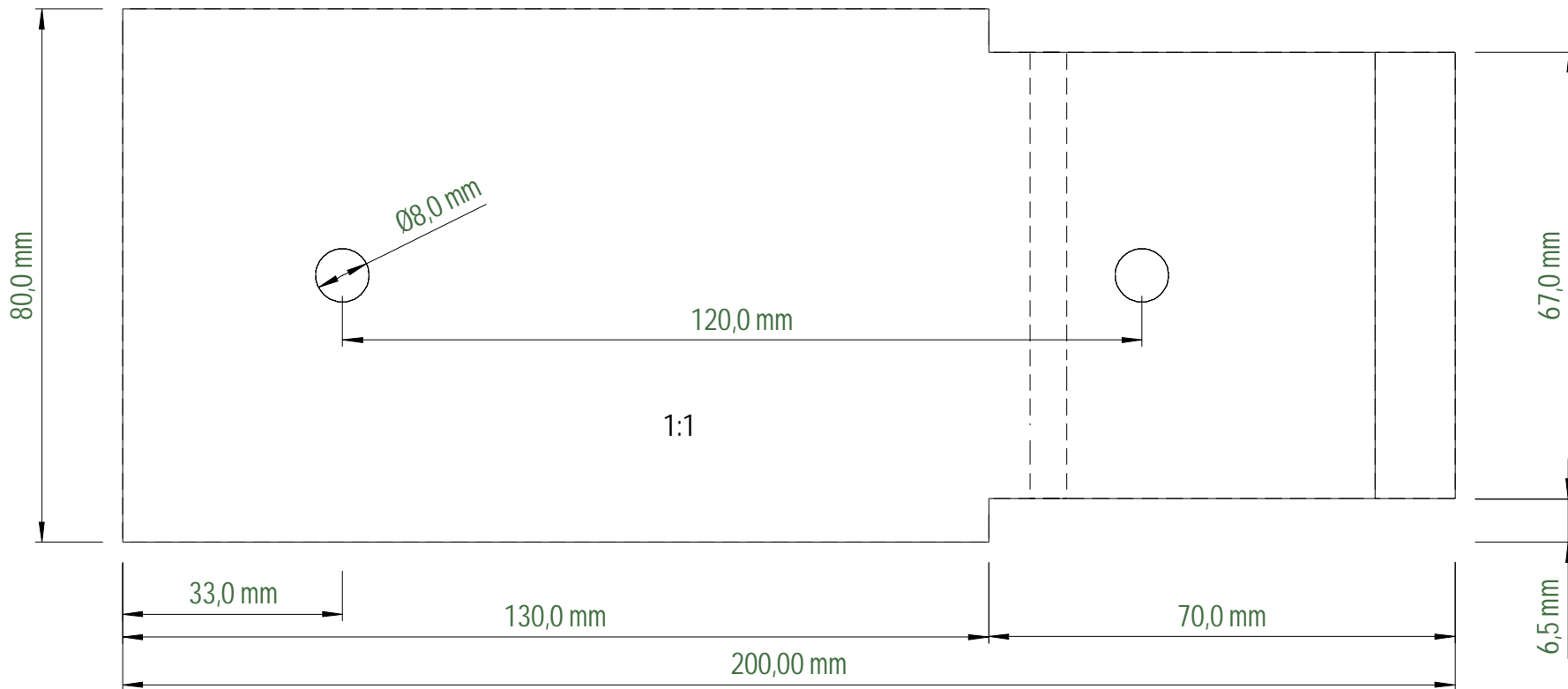
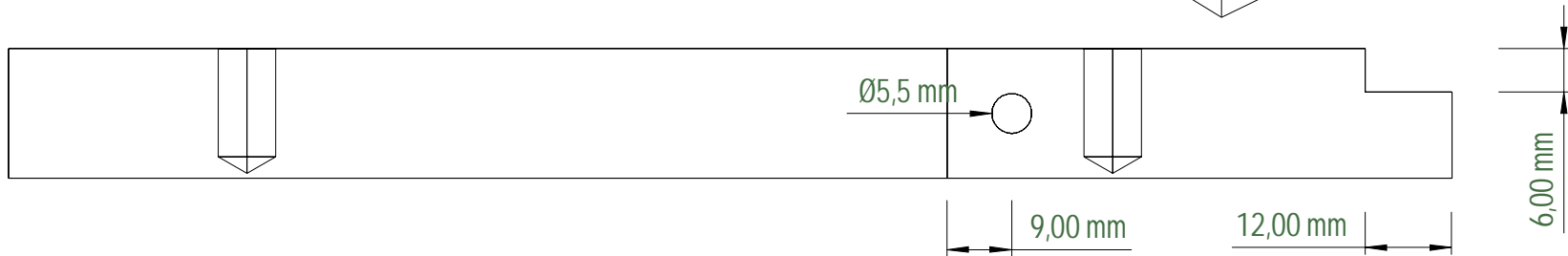
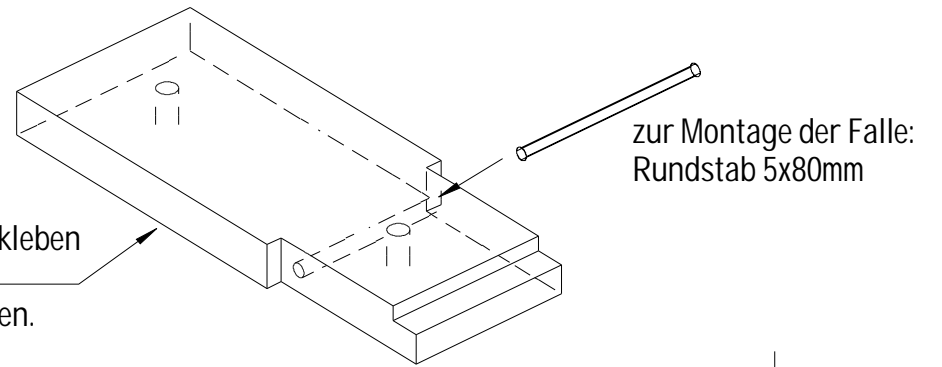
Schiebeklotz mit Falle

für Fräse und Tischkreissäge
nach einem
Youtube- Video von "Letsbastel"

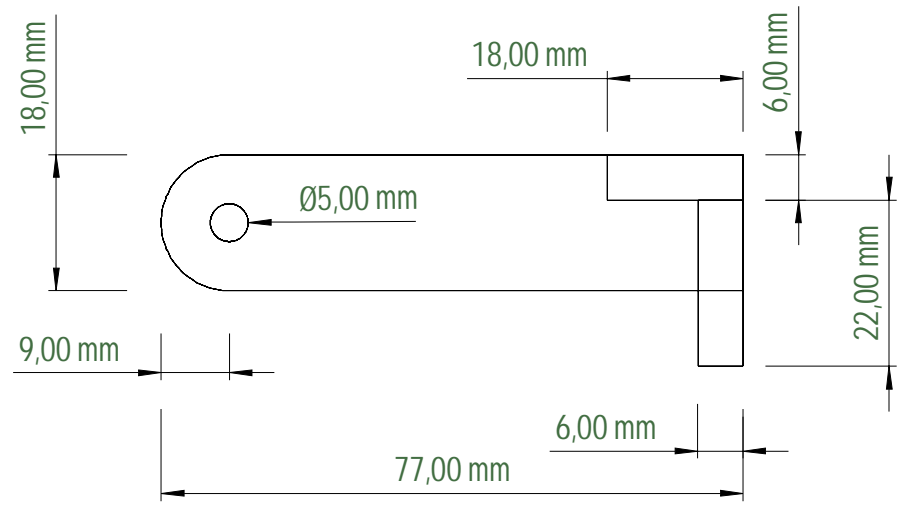
v1.1

Leopoldi 12/2018

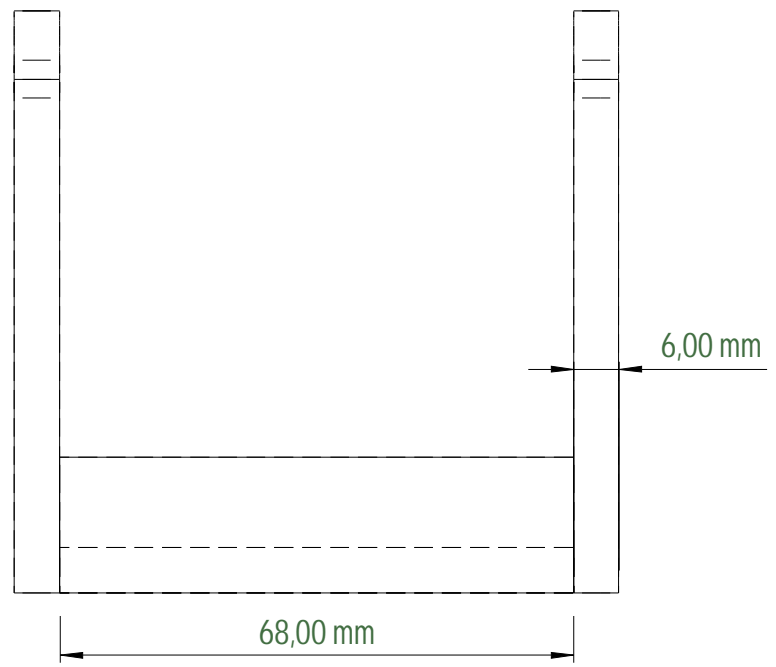
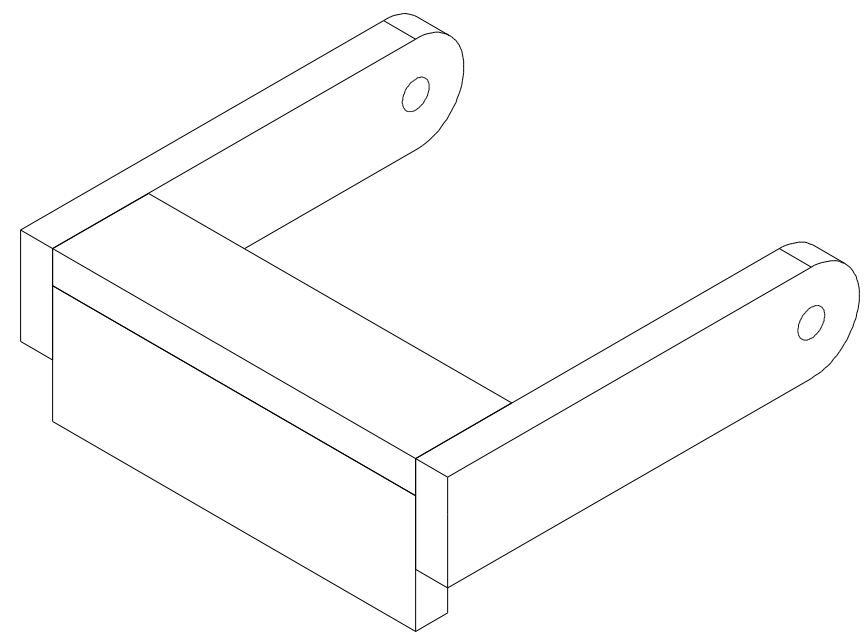
Von unten eine Antirutschmatte mit doppelseitigem Klebeband aufkleben
 oder
 Matte grob zuschneiden, Sprühkleber drauf und erst dann aufkleben.



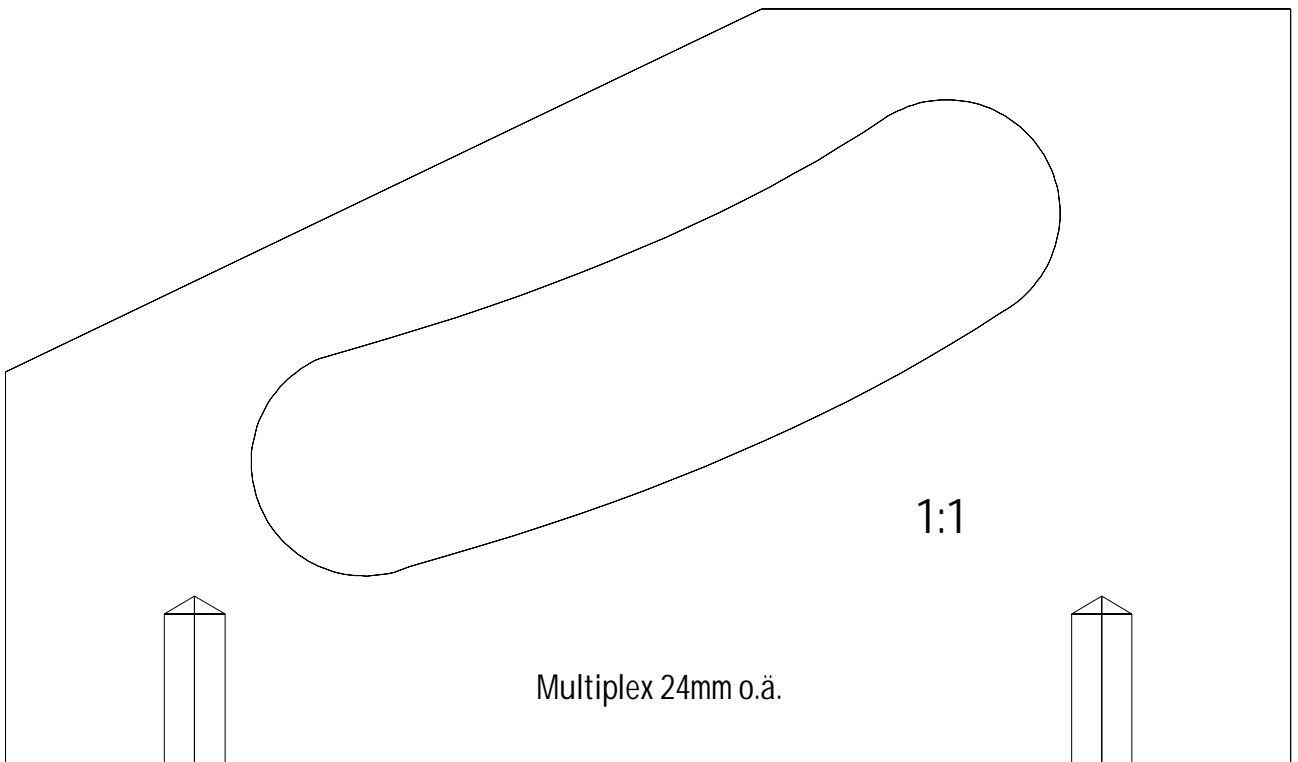
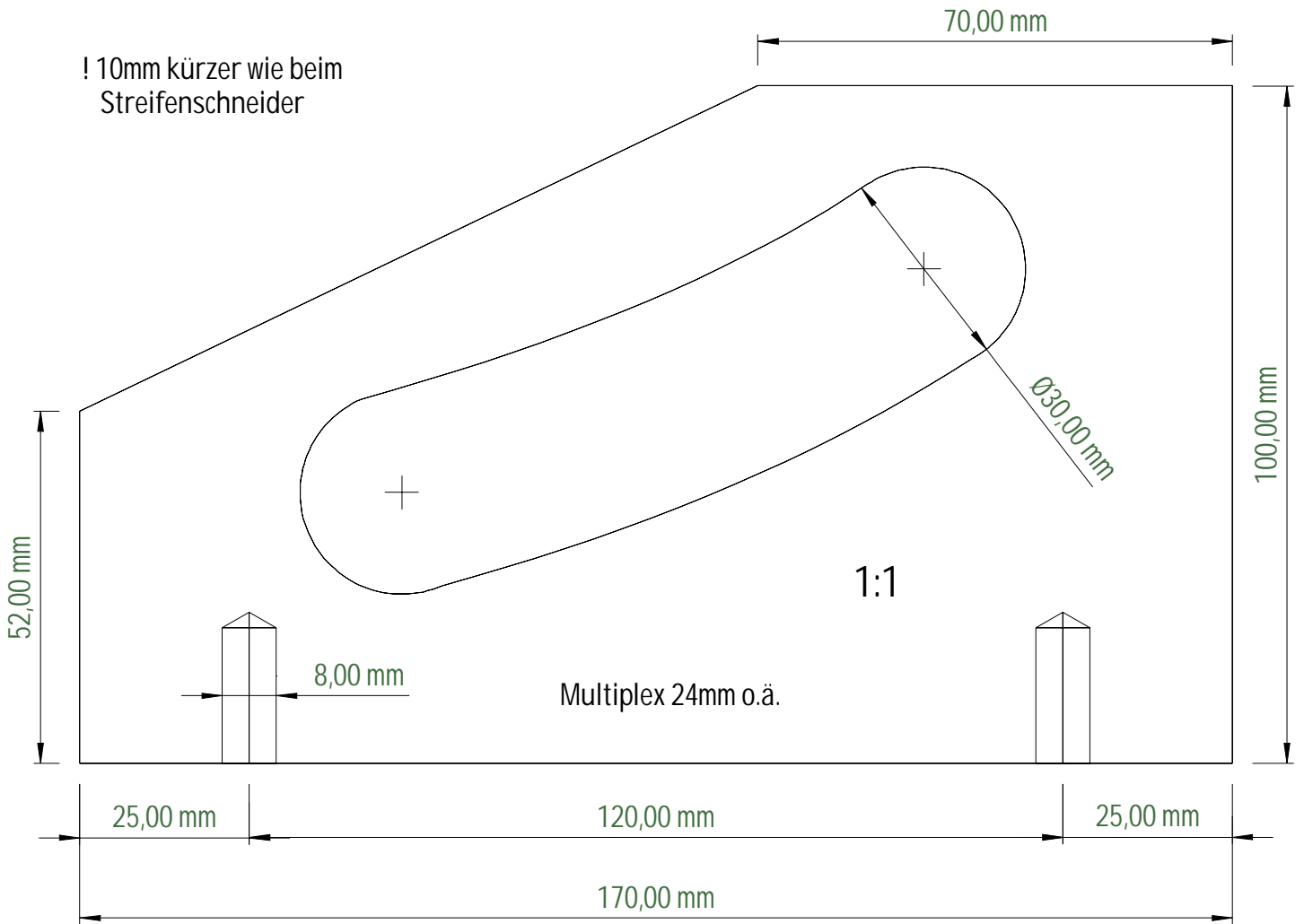
Korpus



v1.1 Falle 22 statt 18mm



Anschlagfalle



Handgriff nach Fritz und Franz