

Projekt: Tisch Stefan

Ein einfacher Tisch selbstgebaut

Berichte und Beschreibungen aus meiner Hobby-Werkstatt.

Mein Sohnmann bezog kürzlich eine Studentenbude und brauchte Tisch und Bett. Der Tisch sollte über einen Heizkörper gestellt werden. Wegen des Beinabstandes wurde von einem Fertigtisch Abstand genommen. Da ich mich gerade in TurboCad einarbeite, wurde schnell*¹ eine Zeichnung erstellt.

Da ich noch wegen einer nie gebauten Eckbank 18mm Buchenleimholz zur Verfügung hatte, wurden die Tischbeine aus 5 Stk. 18mm Bucheleimholz zusammengeleimt. Die 90mm Stärke der Beine schaffte weder meine Kreis- noch meine Kappsäge. Also wurde ein Rundumschnitt gemacht.



Für die Tischplatte wurde eine 21mm Birke-Multiplexplatte besorgt. Mit mehreren Flickern aber für 69€ zu einem akzeptablen Preis. Aus der Multiplexplatte wurde neben der Tischplatte auch der komplette Zargenrahmen geschnitten. Um dem wilden Studentenleben stand zu halten wurde eine mittlere Zargenleiste eingesetzt.

Der Zargenrahmen und die Tischplatte wurden mit 20er Flachdübel fest verleimt.

In die Tischbeine ist eine Rampamuffe eingesetzt. Mit einer M10-Maschinenschraube wird das Tischbein an den Zargeneckverbinder angezogen.



Nach der Aufdopplung der Tischkante wurde diese mit einem Rali 220 PRO gehobelt. Dabei erwies sich der B&D Workmate Plus als echter Helfer in der Befestigungsnot.

Die Tischplatte, Beine und Zarge wurden, mit einem 2mm Radiusfräser in einer Budget-Oberfräse gerundet.



Schwarzbach Flachdübelfräse im Einsatz

Eine Vielzahl von 20er Lamellos wurden als Verbinder von Zarge und Tischplatte gesetzt.

*¹ Als Anfänger in Sachen CAD war das schon ein anspruchsvolles Übungsprojekt!



Einige preiswerte Schraubzwingen wurden noch zugekauft um einen gleichmäßigen Anpressdruck zu erreichen.

Die Zargeneckverbindung:

Die Aussparung am Bein hätte deutlich geringer ausfallen können. Ein 16mm Loch wurde auf der Tischbohrmaschine mit einem Flachbohrer in das Tischbein gebohrt. Das Tischbein wurde in einem Prisma arretiert.

(siehe auch Beitrag: Rampamuffe eindrehen)

Die Beine und der Zargenrahmen wurden mit Clou 168 - nußbaum dunkel gebeizt. Lackiert wurde mit Clou Holzsigel seidenmatt; 2 x lackiert mit 400er Zwischenschliff. Die Tischplatte wurde 3x lackiert und hat den Strumpfhosentest :-)) bestanden.

Viel Spaß beim
werkeln wünscht

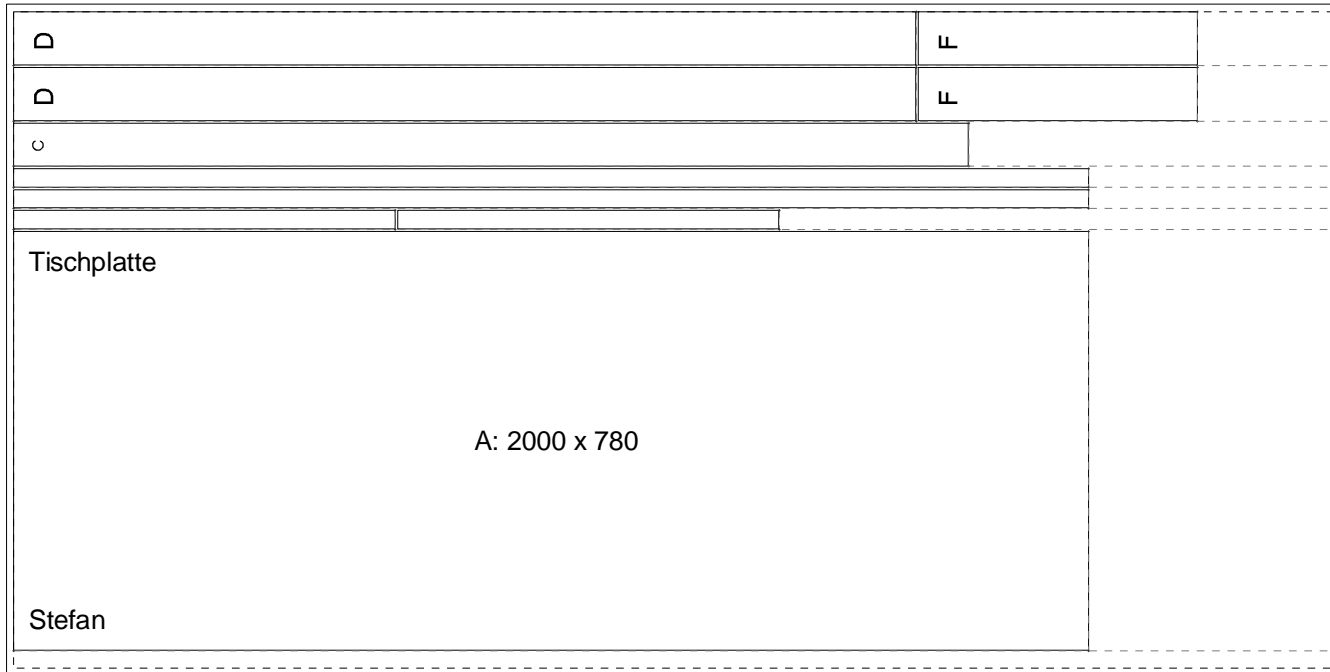
mfg.
Leopoldi



ALS ANLAGE KONSTRUKTIONSZEICHNUNG
und ZUSCHNITTOPTIMIERUNG

TopTen: [1] Verschnitt: 22.81%, GP: 23.00 : 1, : 1 (E: 0 R: 0 M: -1)

Plan-Nr: 1/1, 1x 2500x1250 V: 22.81%, 23.00 (=23.00) : 10



Legende

A: 1x 2000x780

Tischplatte Stefan

B: 2x 2000x35

Leiste 1 zum Au Stefan

C: 1x 1777x80

Rahmen innen Stefan

D: 2x 1679x100

Rahmen außen Stefan

E: 2x 710x35

Leiste 2 zum Au Stefan

F: 2x 520x100

Rahmen seiten Stefan

Zuschnittparameter:

Anschnitt: 14mm

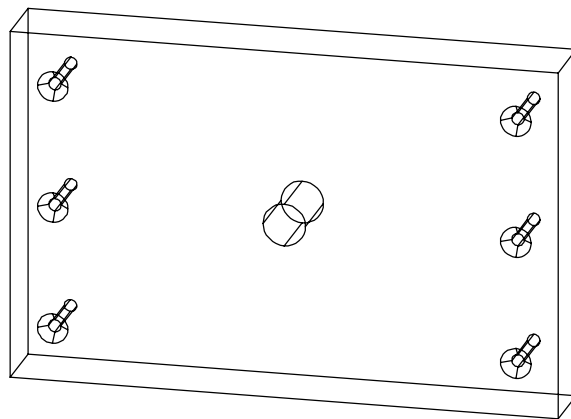
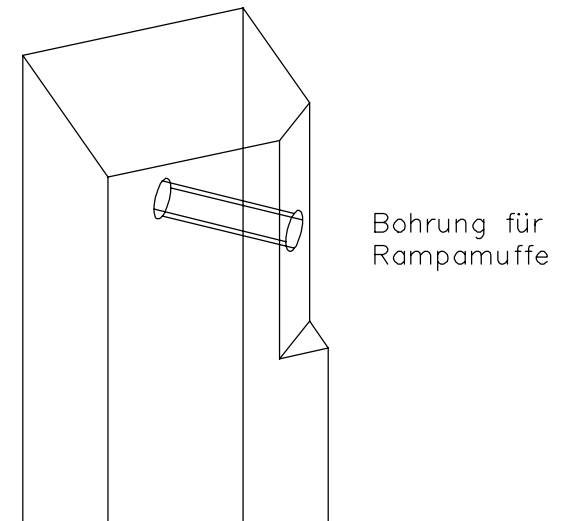
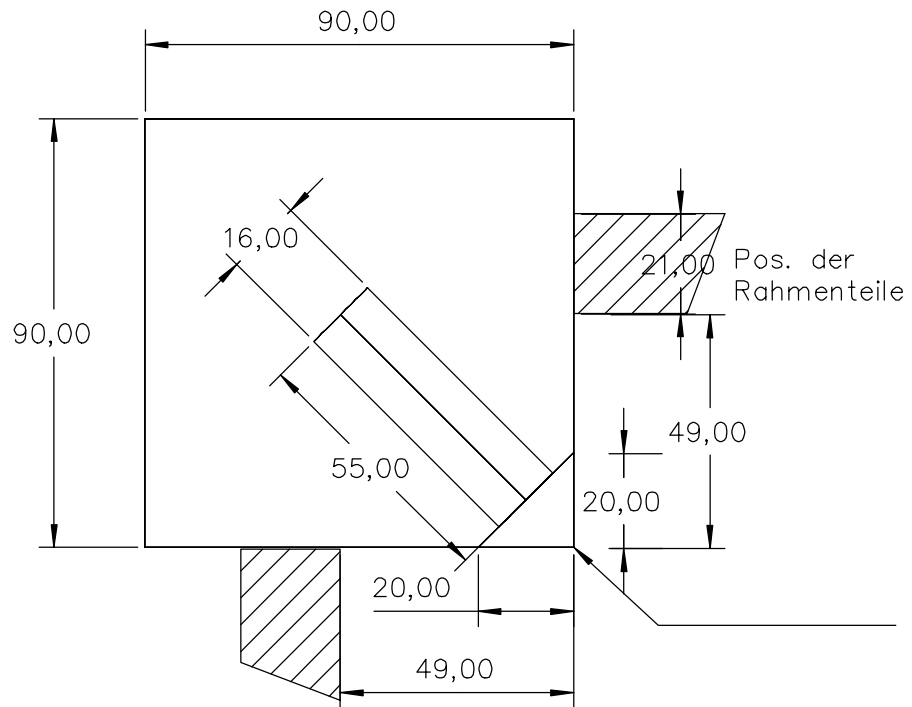
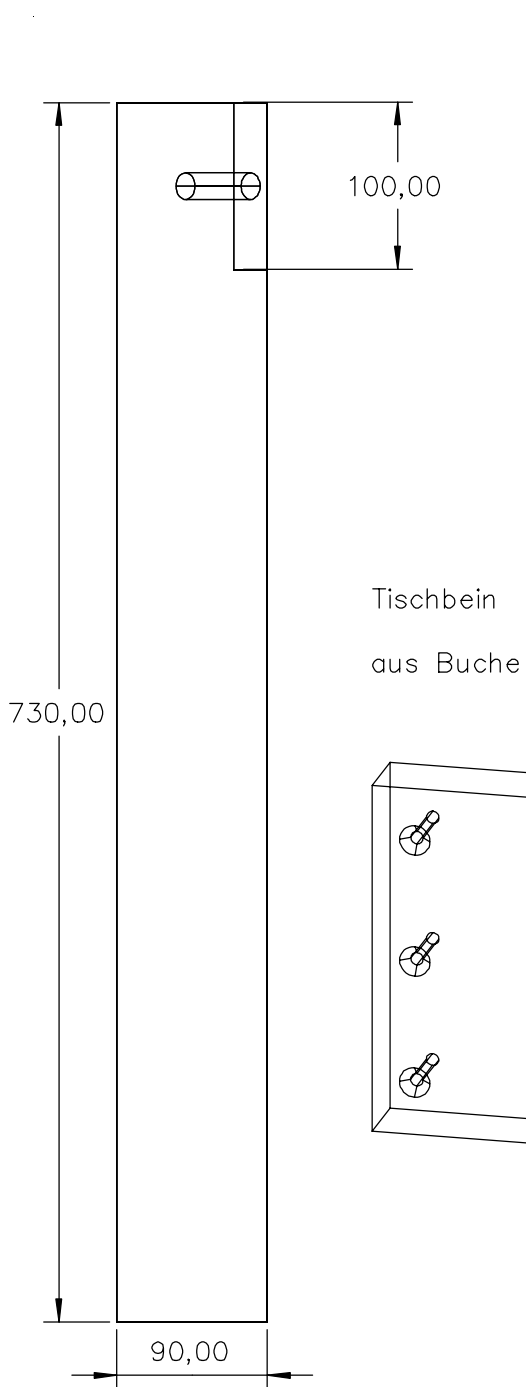
Schnittbreite: 4mm

1x 2500x1250 Standardplatte 21mm Multiplex, Gesamtkantenlänge: 0.00 m (CL: 18.70 m)

WoodWorks Nutzungslizenz: Leopoldi (3000) [C:\Programme\WoodWorks\Tisch Stefan.xml]

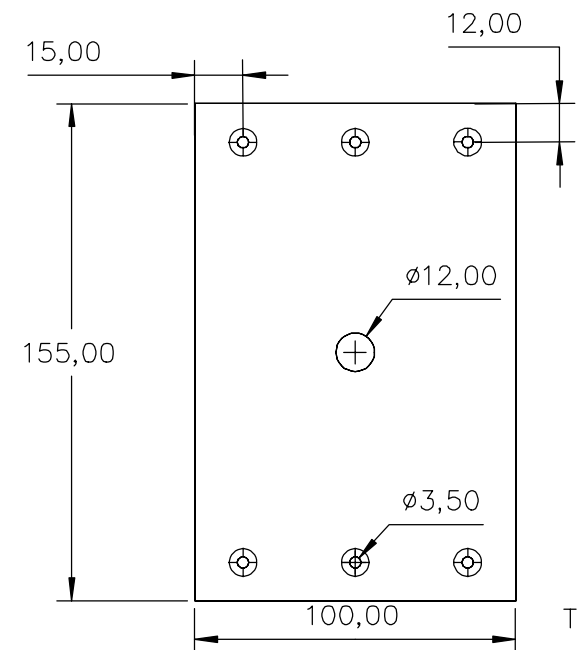
Infos Zuschnittoptimierung
unter <http://woodworks.at>

WW 1/1



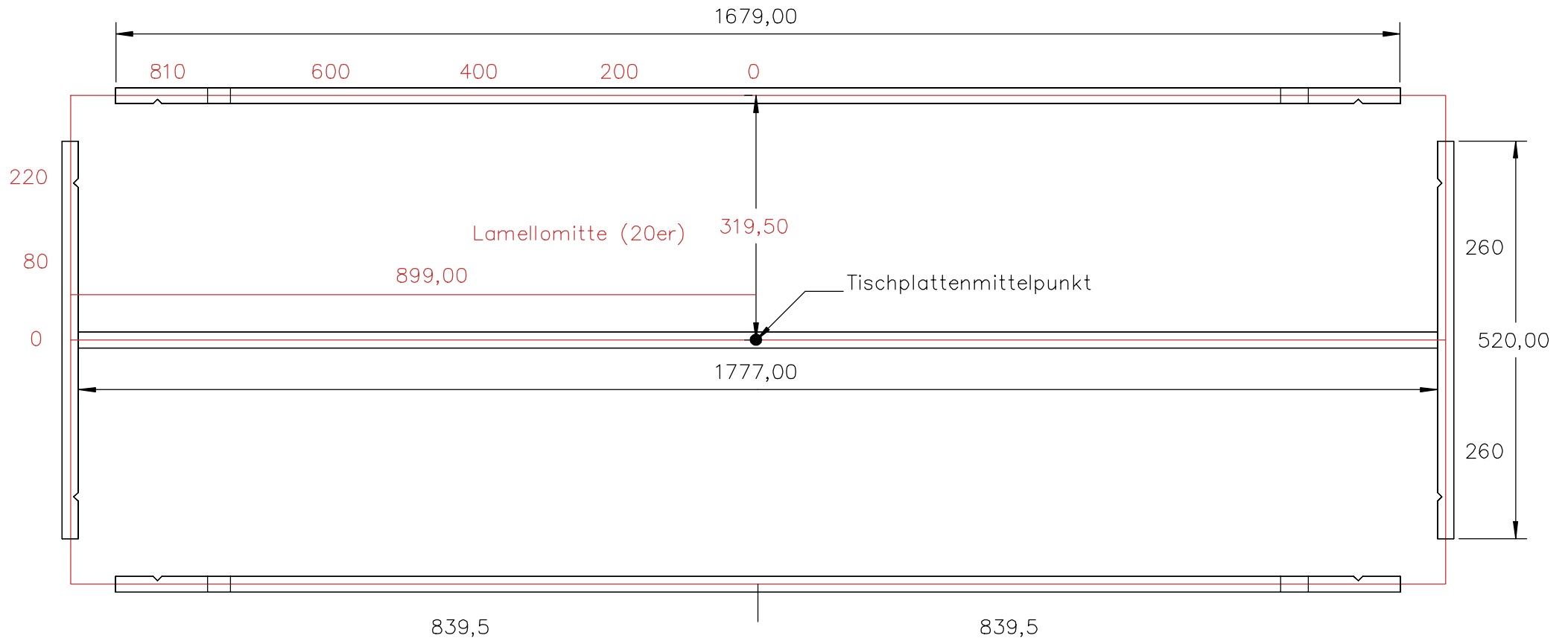
Tisch Stefan

Bef.-Material:
4 Schrauben M10x80
4 Große U-Scheiben M10
24 SK-Kreuzschlitz M4x40

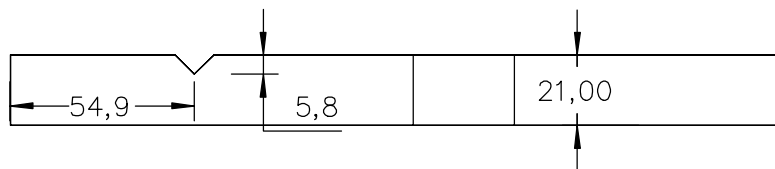


TC 2/3

Tischzarge und Lamelloposition



Aussparung für Zargeneckverbinder



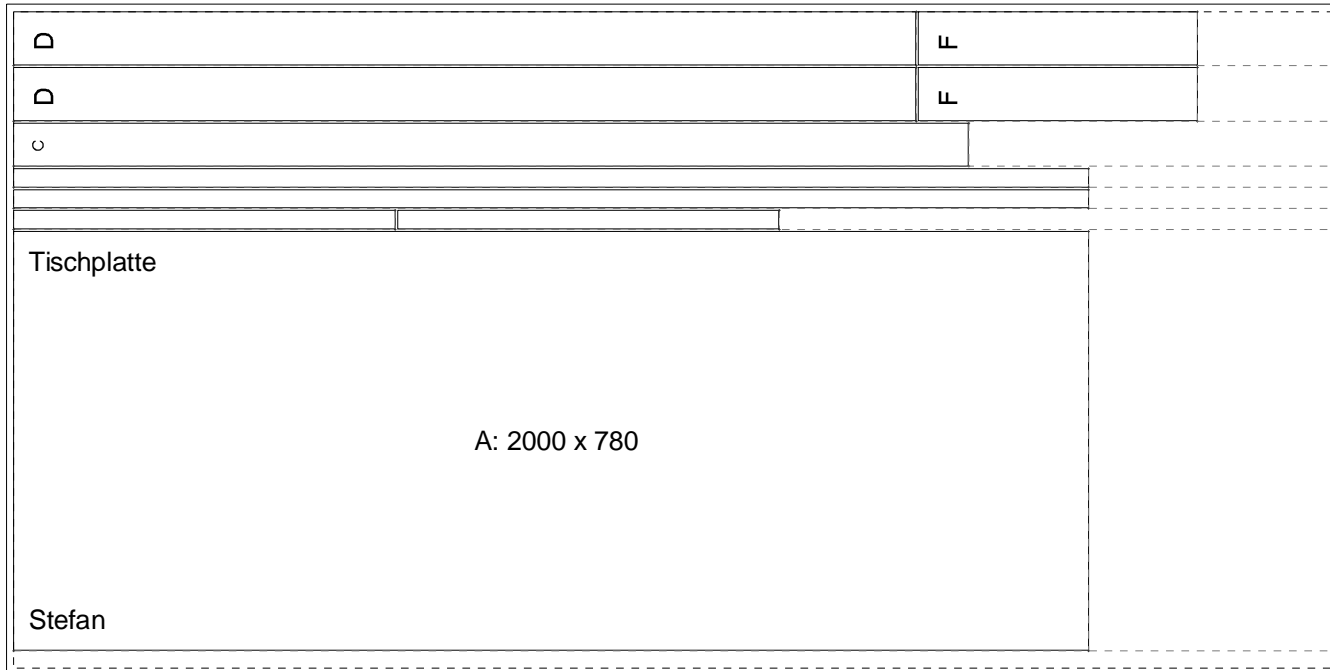
Material Buche Multiplex 21mm 100mm Streifen

Zum Aufdoppeln: 35mm Streifen

Tisch Stefan TC 3/3

TopTen: [1] Verschnitt: 22.81%, GP: 23.00 : 1, : 1 (E: 0 R: 0 M: -1)

Plan-Nr: 1/1, 1x 2500x1250 V: 22.81%, 23.00 (=23.00) : 10



Legende

A: 1x 2000x780

Tischplatte Stefan

B: 2x 2000x35

Leiste 1 zum Au Stefan

C: 1x 1777x80

Rahmen innen Stefan

D: 2x 1679x100

Rahmen außen Stefan

E: 2x 710x35

Leiste 2 zum Au Stefan

F: 2x 520x100

Rahmen seiten Stefan

Zuschnittparameter:

Anschnitt: 14mm

Schnittbreite: 4mm

1x 2500x1250 Standardplatte 21mm Multiplex, Gesamtkantenlänge: 0.00 m (CL: 18.70 m)

WoodWorks Nutzungslizenz: Leopoldi (3000) [C:\Programme\WoodWorks\Tisch Stefan.xml]

Infos Zuschnittoptimierung
unter <http://woodworks.at>

WW 1/1