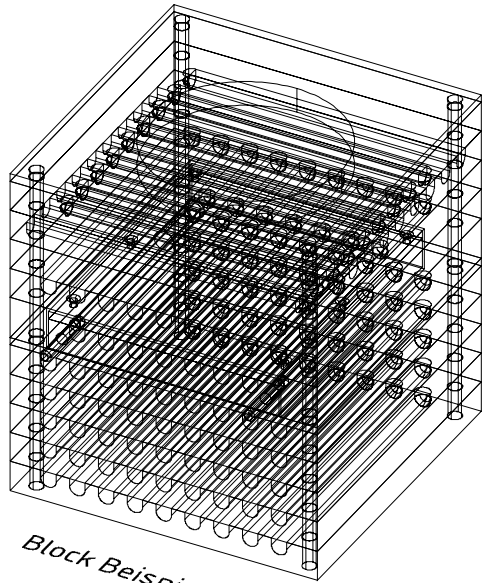


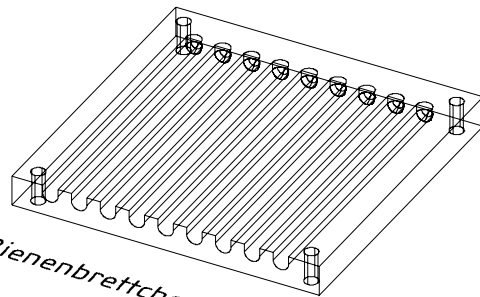
Übersicht

Wildbienen- Nistblock

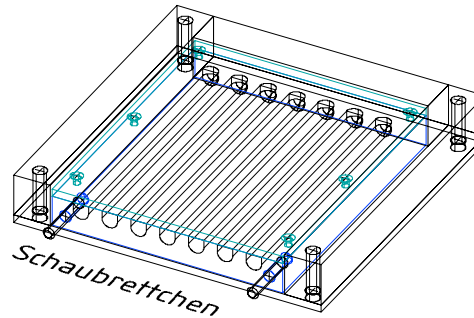
Niströhren für die Gehörnte -
und die Rostrote Mauerbiene



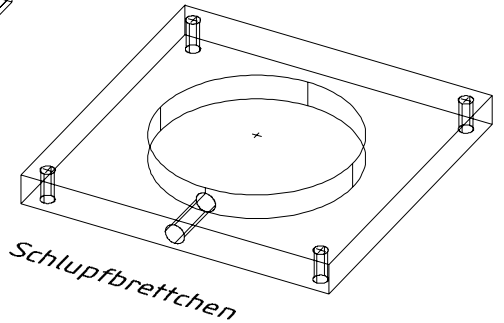
Block Beispiel



Bienenbrettchen

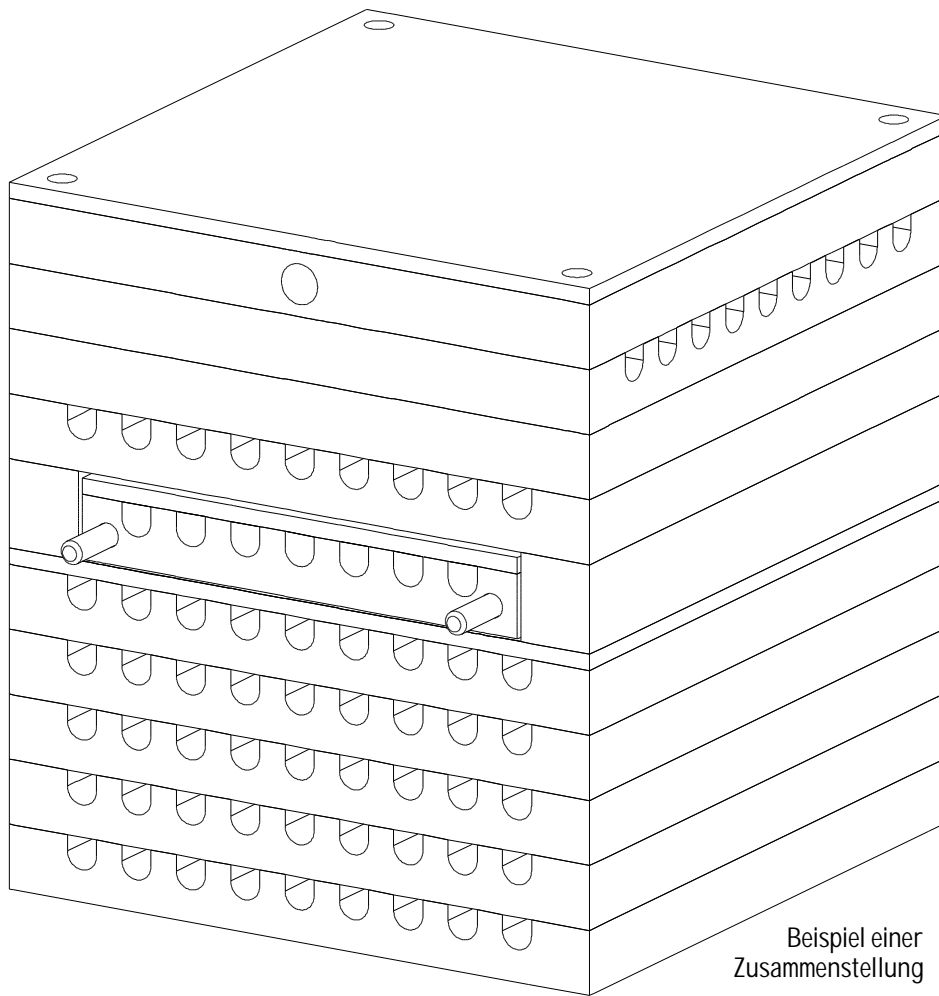


Schaubrettchen



Schlupfbrettchen

Leopoldi 1 / 2021



Beispiel einer
Zusammenstellung

Warum einfach wenn es auch kompliziert geht?

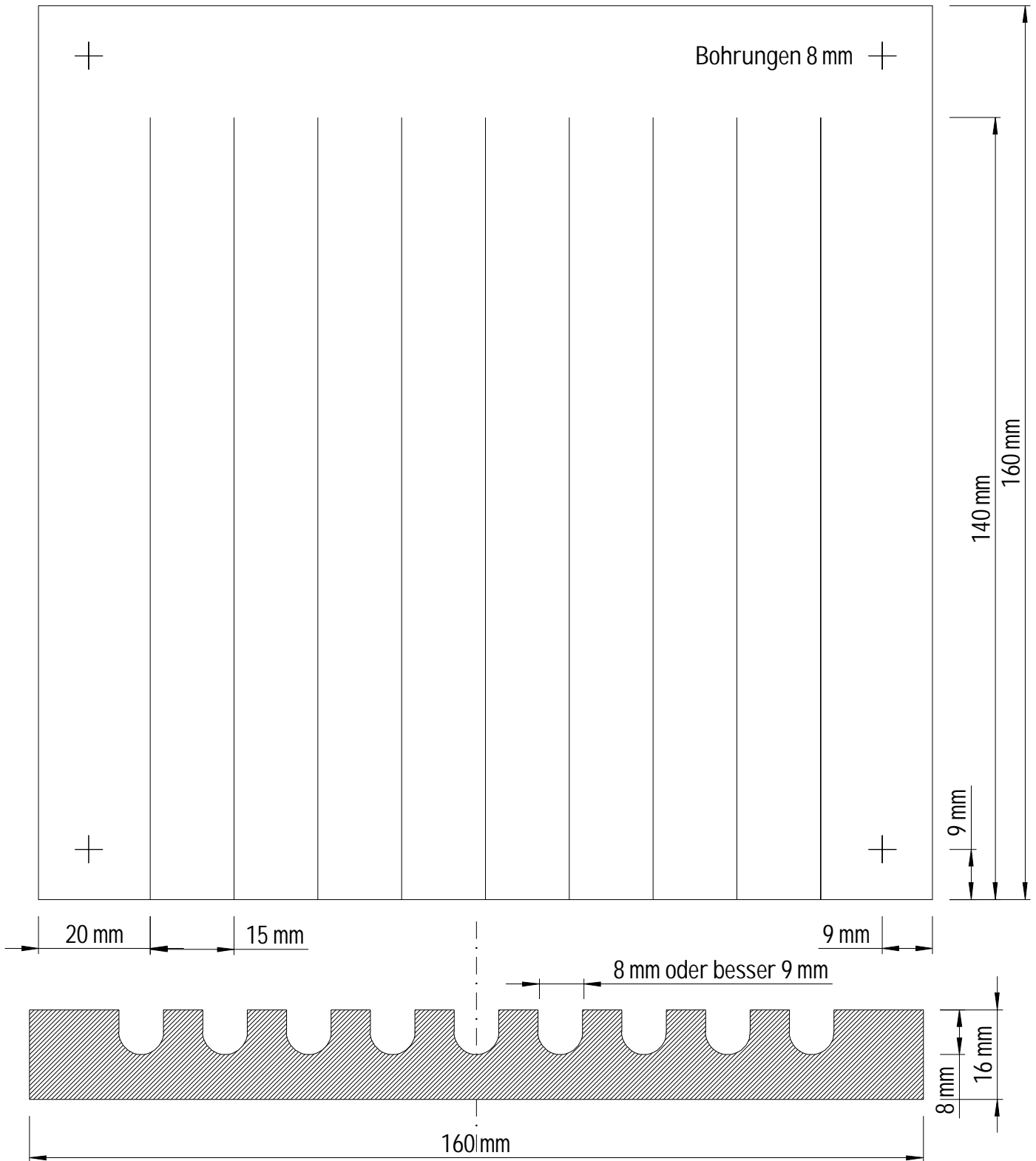
Statt der gängigen Praxis die Brettchen mit einem Spanngurt zusammenzuhalten, habe ich Gewindestangen mit Hutmuttern unten und Flügelschrauben oben vorgesehen.

Schau bitte auch in YT: Werner David -
Entwicklung der Mauerbiene: Vom Ei bis zum Imago

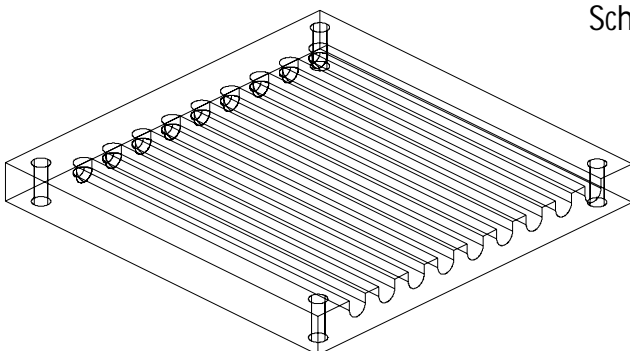
Wildbienen- Nisthilfe (WBN)

Nisthilfe- Block

WBN- Nistblock.tcw 1/2021 Leopoldi



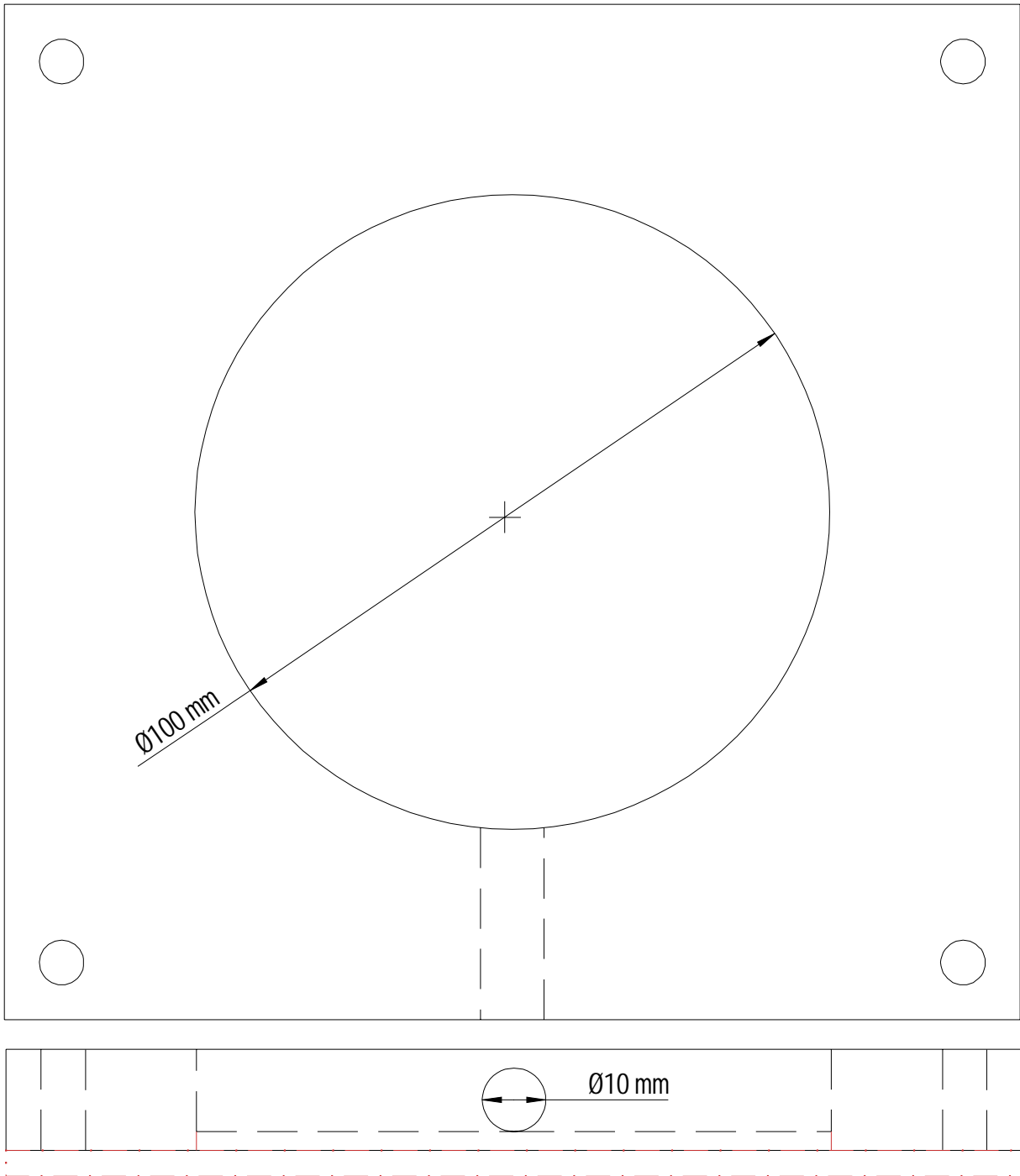
Schau bitte auch in YT: Werner David -
Entwicklung der Mauerbiene: Vom Ei bis zum Imago



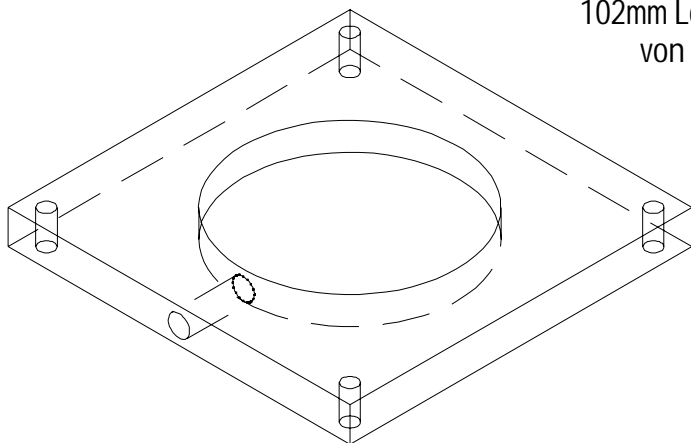
M 1:1

Bienenbrettchen
aus
MDF 160 x 160 x 16 mm

WBN-Nistblock.tcw 1/2021 Leopoldi



Das Fräsen von MDF habe ich mir erspart und mit einer 102mm Lochfräse durchgängig das Loch erstellt und von unten eine 4mm Sperrholzplatte aufgeklebt.

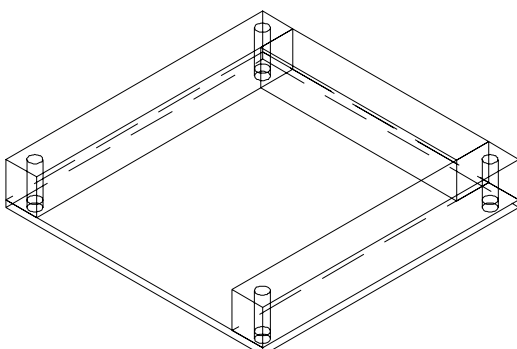
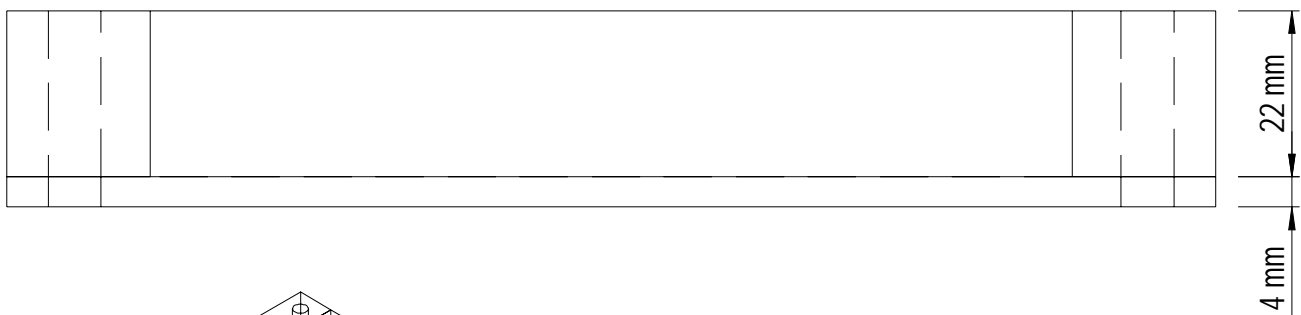
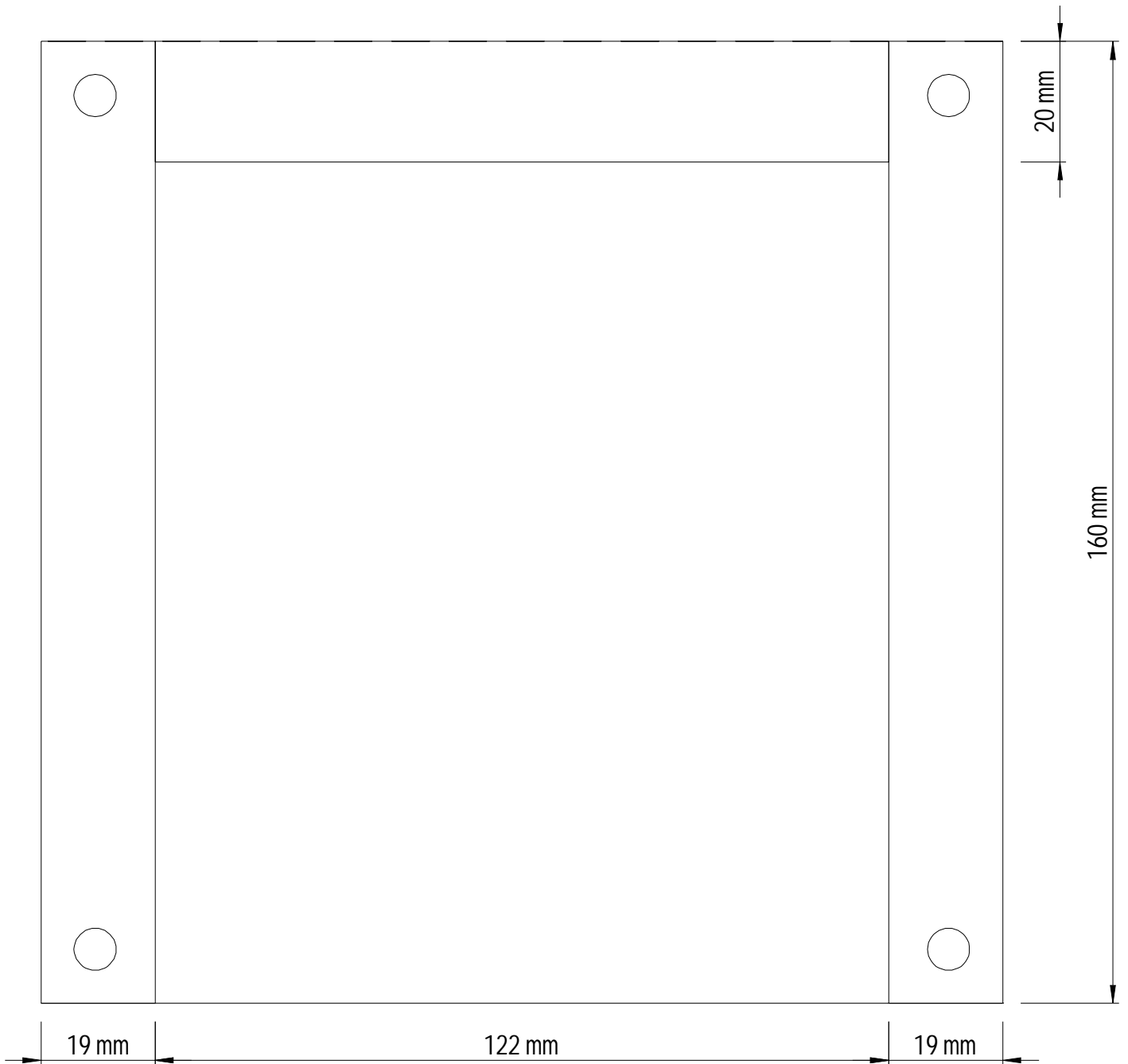


Schlupfbrettchen
aus
MDF 160 x 160 x 16 mm

Schlupfbrettchen

WBN-Nistblock.tcw 1/2021 Leopoldi

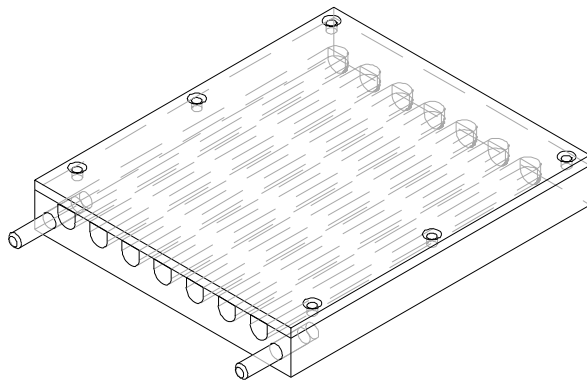
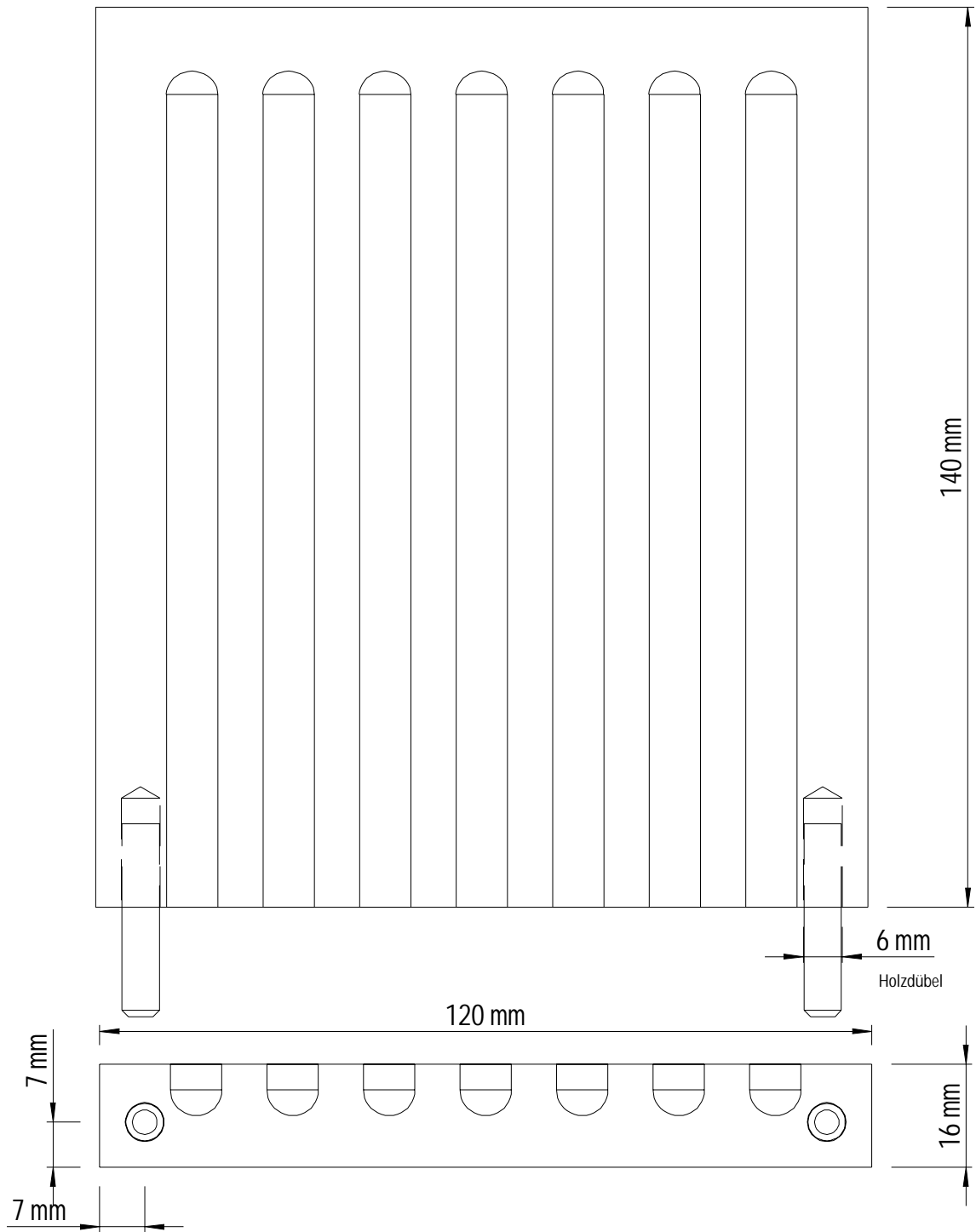
M 1:1



Material
 MDF 160 x 160 x 22 mm
 Sperrholz 4mm

Schaubrettchen Rahmen
 WBN-Nistblock.tcw 1/2021 Leopoldi

M 1:1



Material
 zugeschnitten aus einem
 kompletten Bienenbrettchen
 +
 Acrylglas 4mm 120 x 140mm
 Das Acrylglas vorne und an den
 Seiten mit schwarzem Isolierband
 vor dem Aufschrauben abkleben.

Schaubrettchen Einschub

WBN-Nistblock.tcw 1/2021 Leopoldi

M 1:1