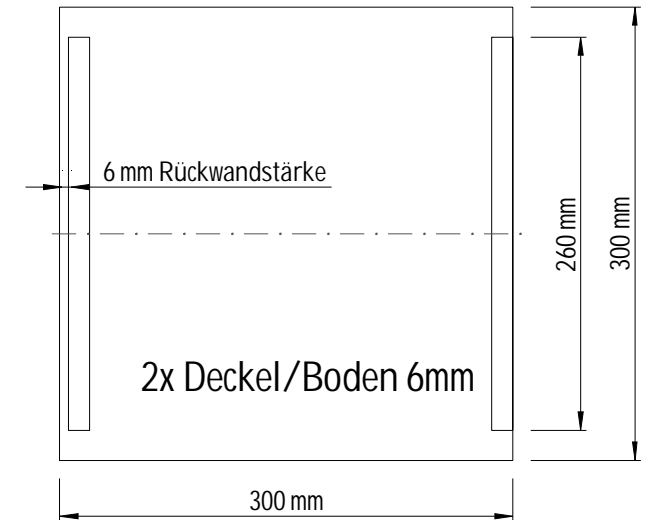
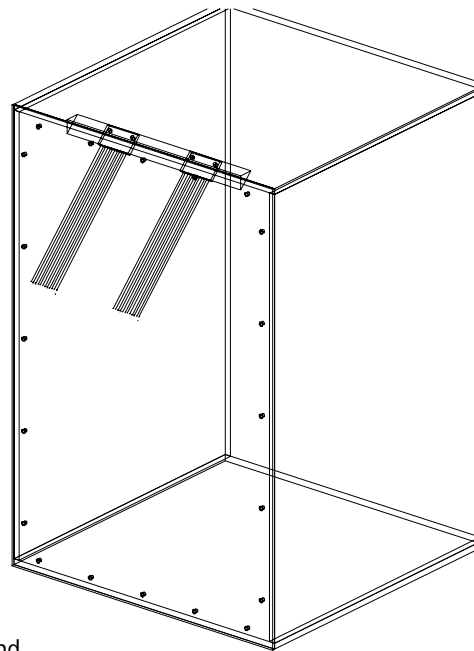
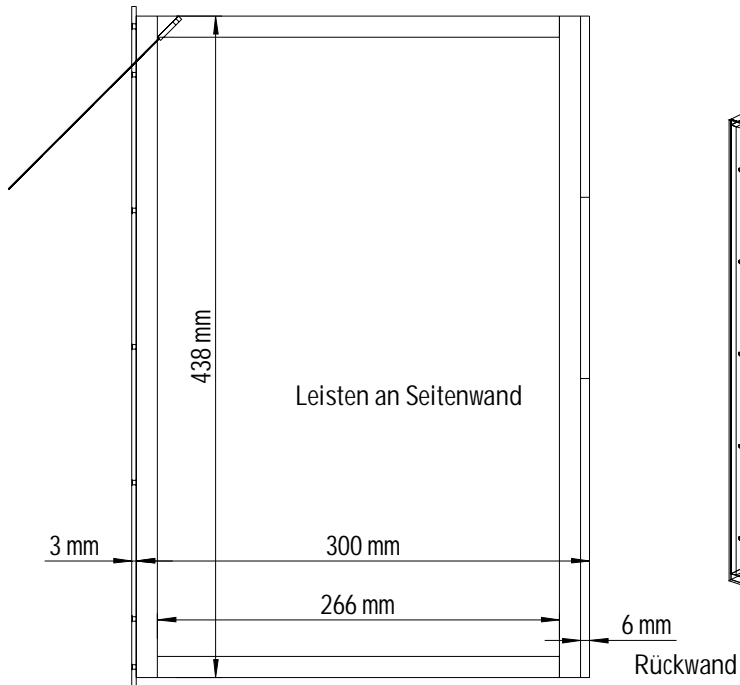
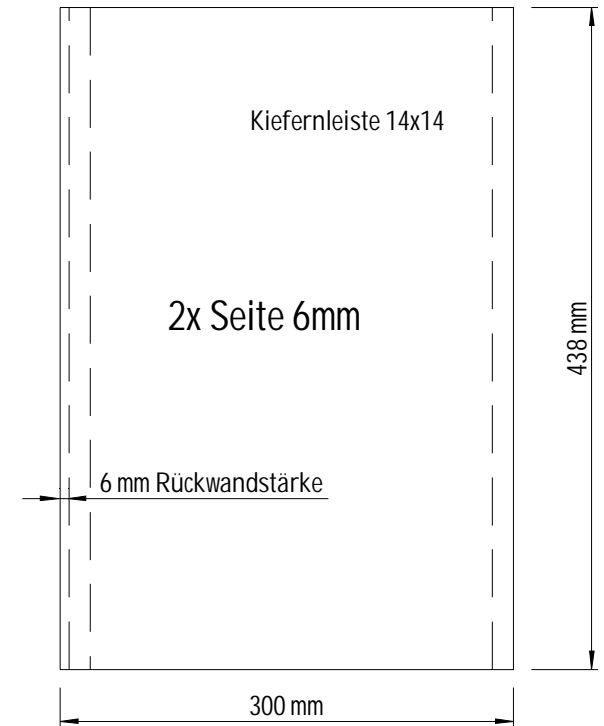
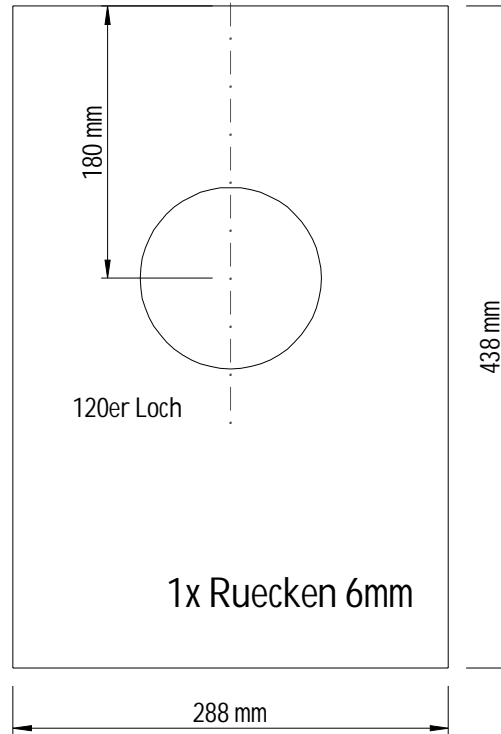
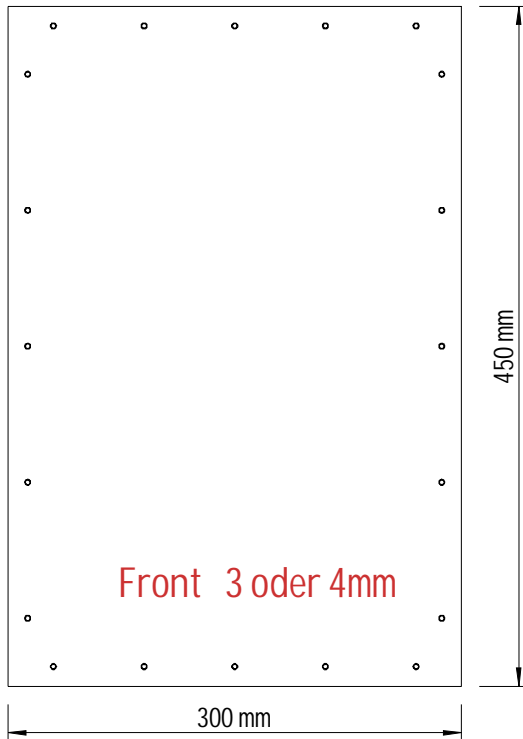


Selbstbau- Cajon - Höhe 450mm

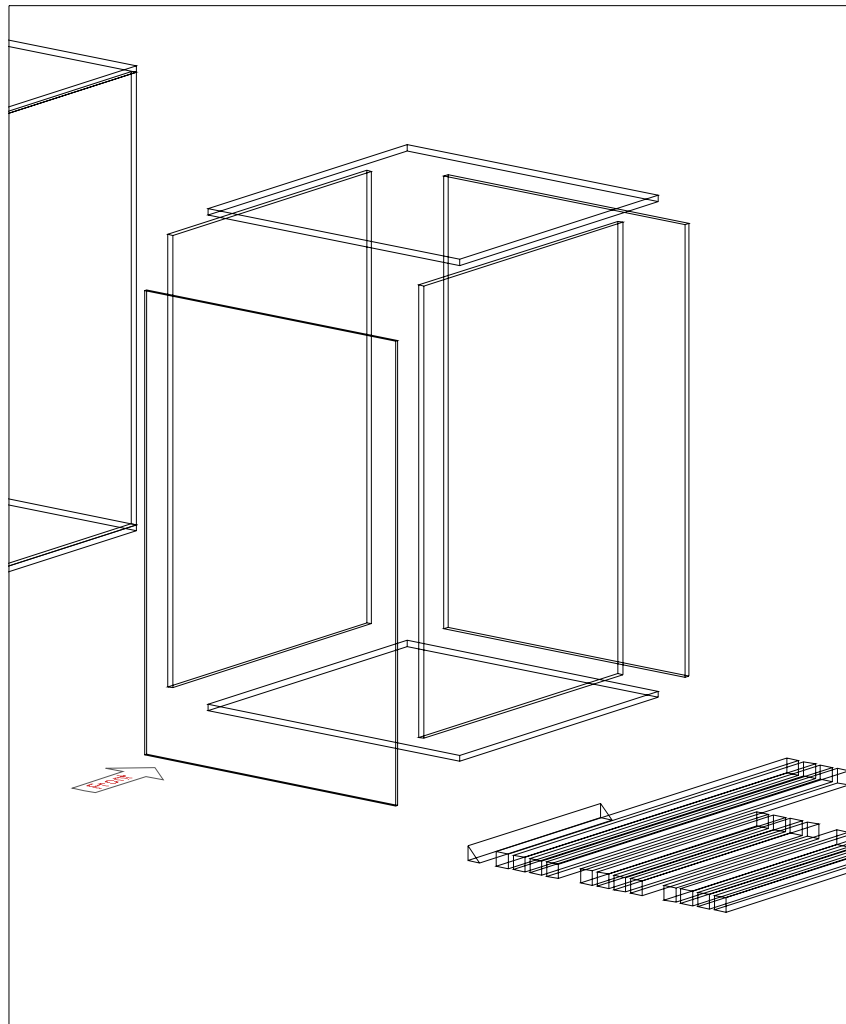
Abmessungen: (BTH) 300-304-450mm

Korpus: 6mm Pappelsperrholz
Front: 3 oder 4mm Sperrholz (Flugsperrholz?)
Kieferleisten: ca. 14x14mm
Snare- Teppich 14" 12 Spiralen (wird halbiert)

Modifiziert nach einer Anleitung in YOUTUBE:
Suche -> Cajon (jede Größe) selber bauen!



Holz- Materialliste:



Sperrholz 6mm (Birke/Pappel etc.)

	Menge	Höhe	Breite	Elementname	
Deckel/ Boden	1	300 mm	300 mm	1	0,09
Seiten	2	438 mm	300 mm	2	0,26
Rückwand	1	438 mm	288 mm	3	0,13
					<u>0,48m²</u>

Sperrholz 3 oder 4mm (z.B. Birke/Flugsperrholz)

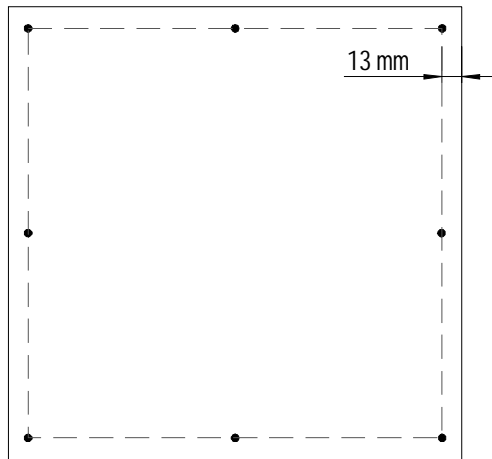
	Menge	Höhe	Breite	Elementname	
Front	1	300 mm	450 mm	1	0,14m ²

Kiefer Quadratstab 14x14mm

	Menge	Höhe	Breite	Elementname	
	4	266 mm	14 mm	1	
	4	260 mm	14 mm	2	
	4	438 mm	14 mm	3	
					<u>3,86m -> 4m</u>

Kiefer Dreikantleiste 14x14mm 1 Stk. 200mm

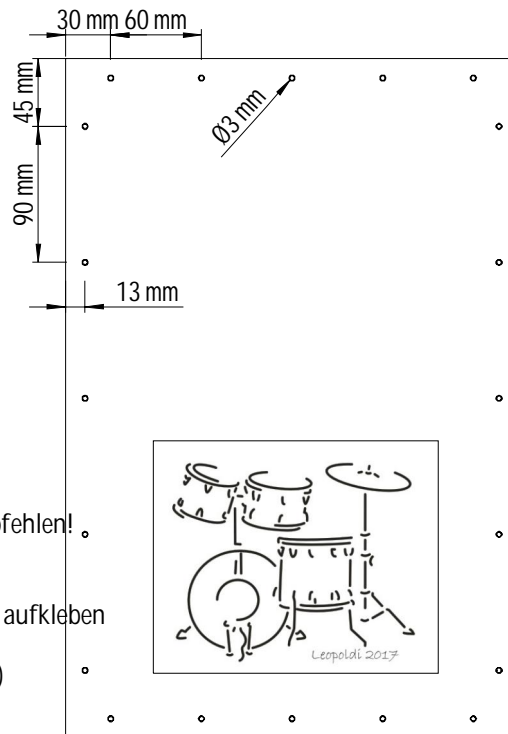
1. Leisten auf Seitenteile kleben (auf Abstand für Rückwand achten)
2. Leisten auf Deckel und Boden kleben (auf Abstand für Rückwand achten)
3. Seitenteile, Boden und Deckel mit Holzleim zusammensetzen, Rückwand lose (!) einsetzen zum Ausrichten.
4. Spannen und trochnen lassen



Deckel/Boden

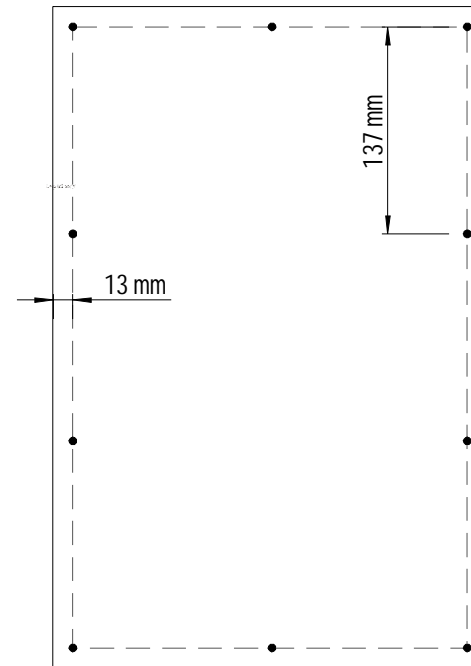
5. Boden und Deckel nageln(?). (1x15mm)

6. Frontplatte aufleimen(?) und verschrauben (SK 3x16) / Vorbohren 2mm



Front/Schlagplatte

7. s.Seite 1: Snareteppich an Frontplatte (Leisten) anschrauben
Anliegend "oben" an Frontplatte.



Rückwand

8. Rückwand Schalloch lt. Zeichnung auf Seite 1 erstellen

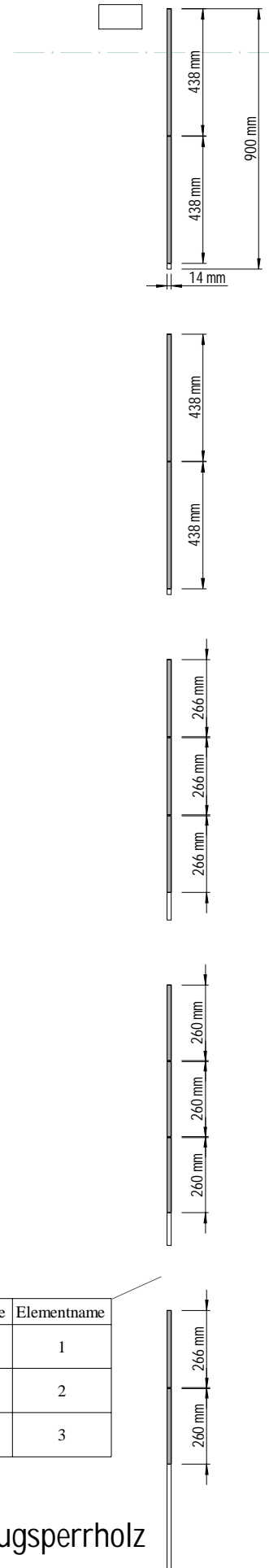
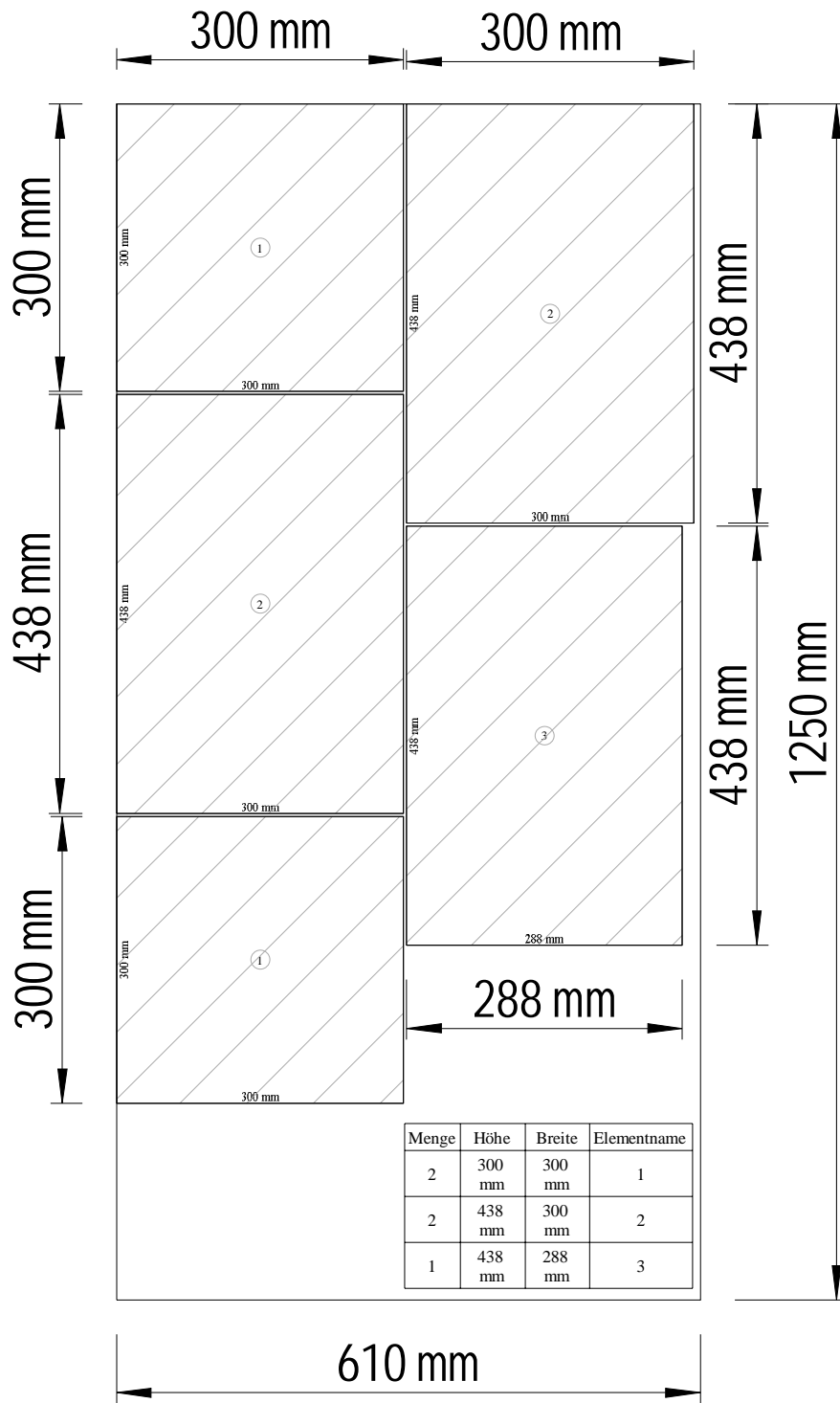
9. Rückwand einleimen und nageln

Sonstiges:

- Kanten und Oberfläche schleifen
- Wachsen / Lackieren?
- FüÙe anschrauben

Anmerkung zum Finish:

- Eine äußere Lackierung mit Klarlack ist zu empfehlen!
1. Lackschicht
 2. Zwischenschliff mit 320er Schmirgelpapier
 2. Evtl. bedruckte, transparente Folie mit Motiv aufkleben
 3. Lackieren
 4. Feinschliff mit 400er Schmirgel (wenn Motiv)



1 Pappelsperrholz 6x610x1250mm

2 5 Stück Kiefer Quadratstab 14x14x900

3 Dreikantleiste 14x14x200 (aus 2000mm)

4 300x450 Frontplatte 3 oder 4 mm -Pappel, Birke, Evtl. als Flugsper Holz

Menge	Höhe	Breite	Elementname
4	266 mm	14 mm	1
4	260 mm	14 mm	2
4	438 mm	14 mm	3

1

Alternativer Zuschnitt für 2 Cajons aus einer Halben Platte 6x1220x2440mm

Es ist ein Anschnitt rundum von 5mm vorgesehen.

