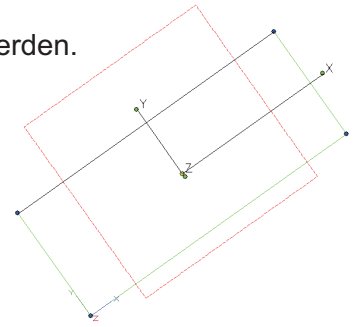


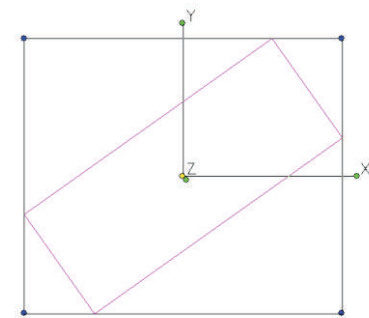
# Objekte gerade richten TurboCAD- Dokumentation

Verdrehte Teile können nicht so einfach in ihren Abmessungen geändert werden. Dies geht nur wenn man die Arbeitsebene im Benutzerkoordinatensystem auf die Grundfläche des gedrehten Objektes legt.

Wie man Objekte auf einer Schräge verschiebt steht hier [Link zur PDF](#)

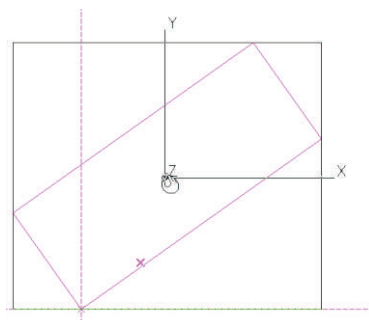


Soll ein verdrehtes Teil gerade gerückt werden, so sollte man so vorgehen:



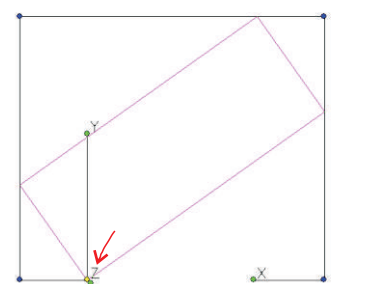
1/7

Dieses Objekt soll gerade gerichtet werden



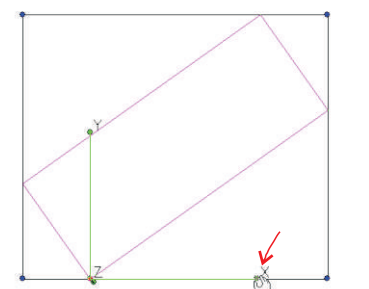
2/8

Den Bezugspunkt (gelb) mit durch Drücken der Taste „d“ greifen



3/8

Nun den Bezugspunkt mit dem Fang v (Scheitelpunkt) ablegen

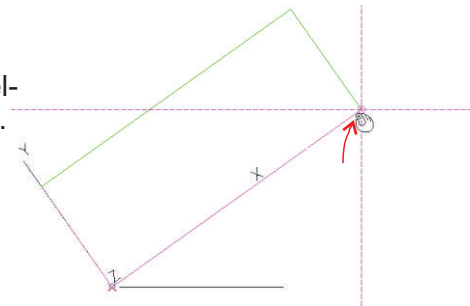


4/8

Mit STRG+LCLICK den Punkt x fangen

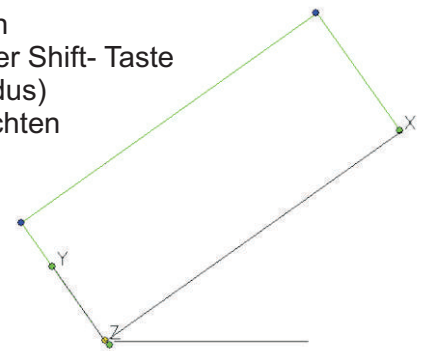
5/8

und mit dem Scheitelpunktfang v ablegen.



6/8

Jetzt auf x klicken und mit gedrückter Shift- Taste (=Orthogonalmodus) auf der waagerechten platzieren.



7/8

Das war es schon

