

# Projekt: PTS10-Unterschrank

## Fahrbarer Unterschrank mit Spanschublade

Berichte und Beschreibungen aus meiner Hobby-Werkstatt.

Es nervte schon lange und gewaltig. Meine Bosch PTS10 hat als Bodenblech eine Lochplatte und deckt alles darunter liegende mit Spänen ein. Auch eine angeschlossene Absaugung ändert da nicht viel. Also wurde ein Unterschrank mit Spanschublade gebaut. Der Unterschrank sollte zudem extrem wendig sein damit ich auf engem Raum rangieren kann.



Die Abmessungen des Schrankes wurden festgelegt und eine CAD-Planung erstellt.

Wie üblich wurde zunächst „Restholz“ verwendet. Hier Ladenbauplatten 23mm. Die CAD-Zeichnung im Anhang habe ich für gängige 22mm Platten aktualisiert bzw. modifiziert.

Die Säge habe ich mit M8 Maschinenschrauben in eingelassene Einschraubmutter (Rampa- Muffen) befestigt.

Montiert sind 4 Stk. 75mm Lenkrollen mit Stopp. Damit ist die Höhe der Säge ca. 90cm.

Das Bodensieb wurde durch einen groberen Vogeldrahtzaun ersetzt um weiterhin einen Berührungsschutz sicherzustellen.

Alternativ plane ich einen Endschalter hinter der Schublade zu montieren. Berücksichtigen muss ich dann allerdings die Nachlaufzeit des Sägeblattes. Vermutlich lasse ich dies also bleiben !?!



Um zu vermeiden, daß beim Entleeren der Schublade wieder alles voll rieselt, ist eine „Rieselplatte“ eingebaut.

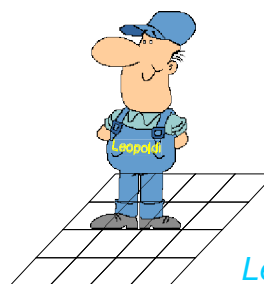
Diese dient zudem als Ablage für das Originalsieb.



Die Abdeckplatte (geteilt) wurde im CAD als Ganzes gezeichnet! Der Ausschnitt muss in diesem Fall ausgesägt werden.

Resümee:

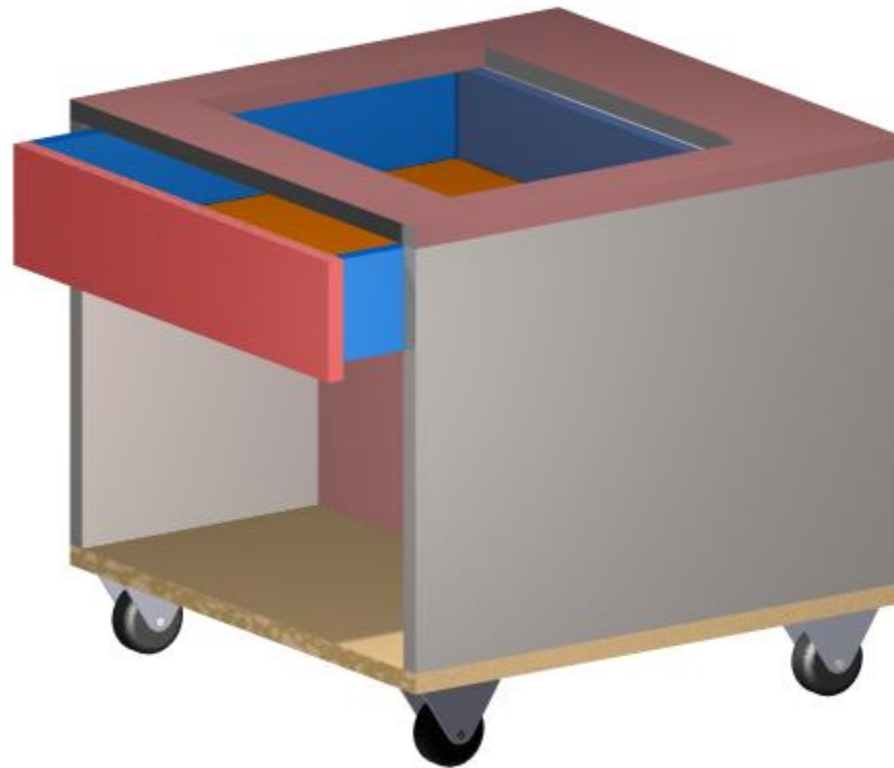
Funktionell bin ich voll zufrieden. Die Ausführung kann jedoch allenfalls als Prototyp durchgehen. Nun denn - der Weg ist das Ziel.



Viel Spaß beim  
werken wünscht  
mfg.  
Leopoldi

Anlage: Zeichnungen und Stückliste

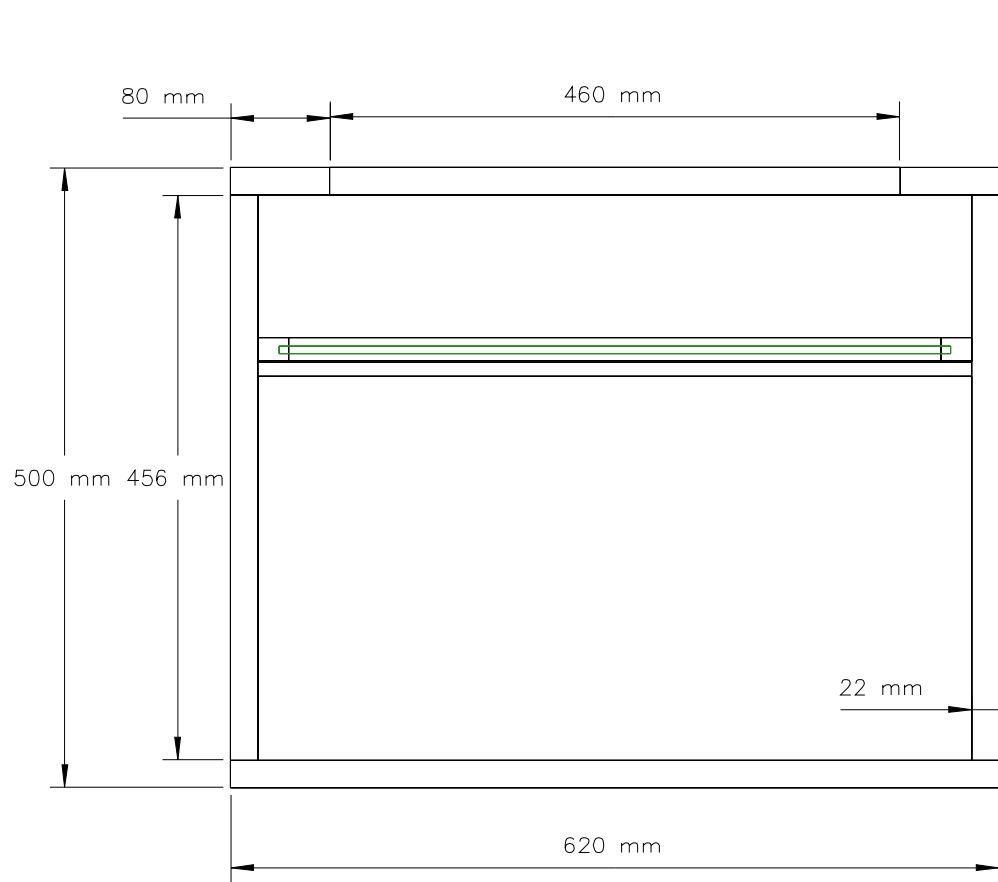
# PTS10–Unterschrank



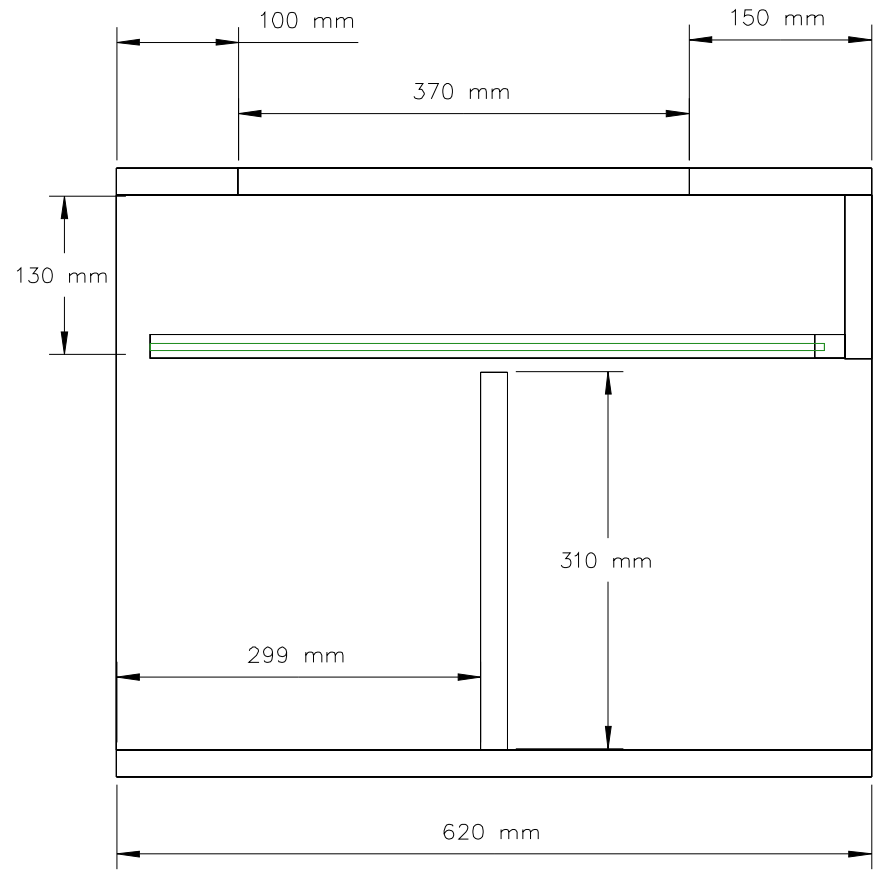
Leopoldi 3/2010

Alle Angaben ohne Gewähr

1/4

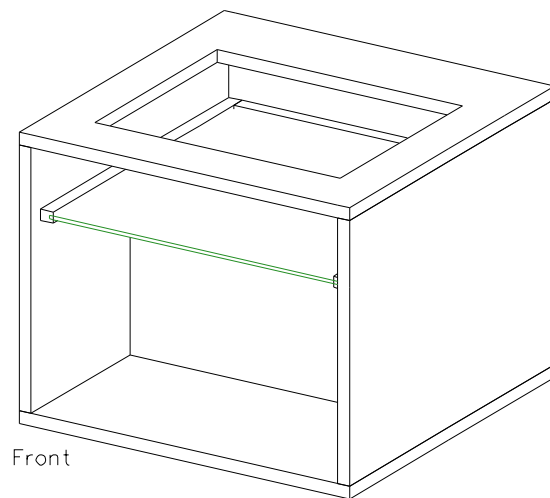


von Vorne

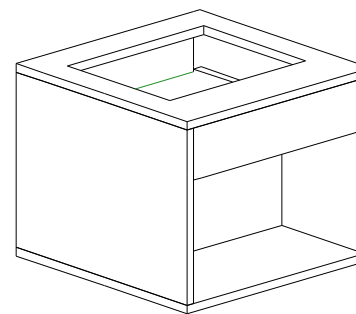


von Rechts

Unterschrank 500 mm  
 Rollen (75er) 95 mm  
 PTS10 310 mm  
 = Gesamthöhe 905 mm



Front



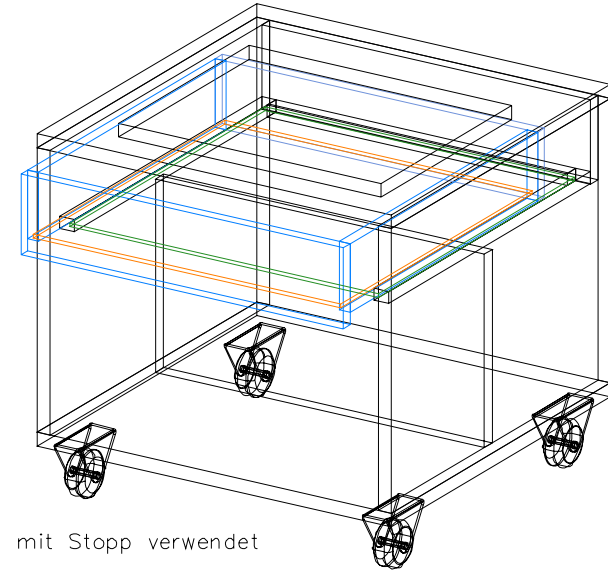
Rückseite  
ohne Schublade

Leopoldi 3/2010  
 PTS10-Unterschrank

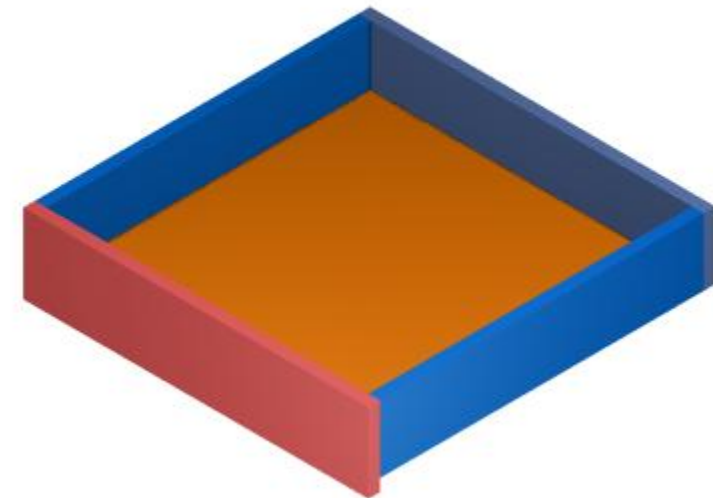
Alle Angaben ohne Gewähr

2/4

ISO-50 Gesamtansicht



! Lenkrollen mit Stopp verwendet

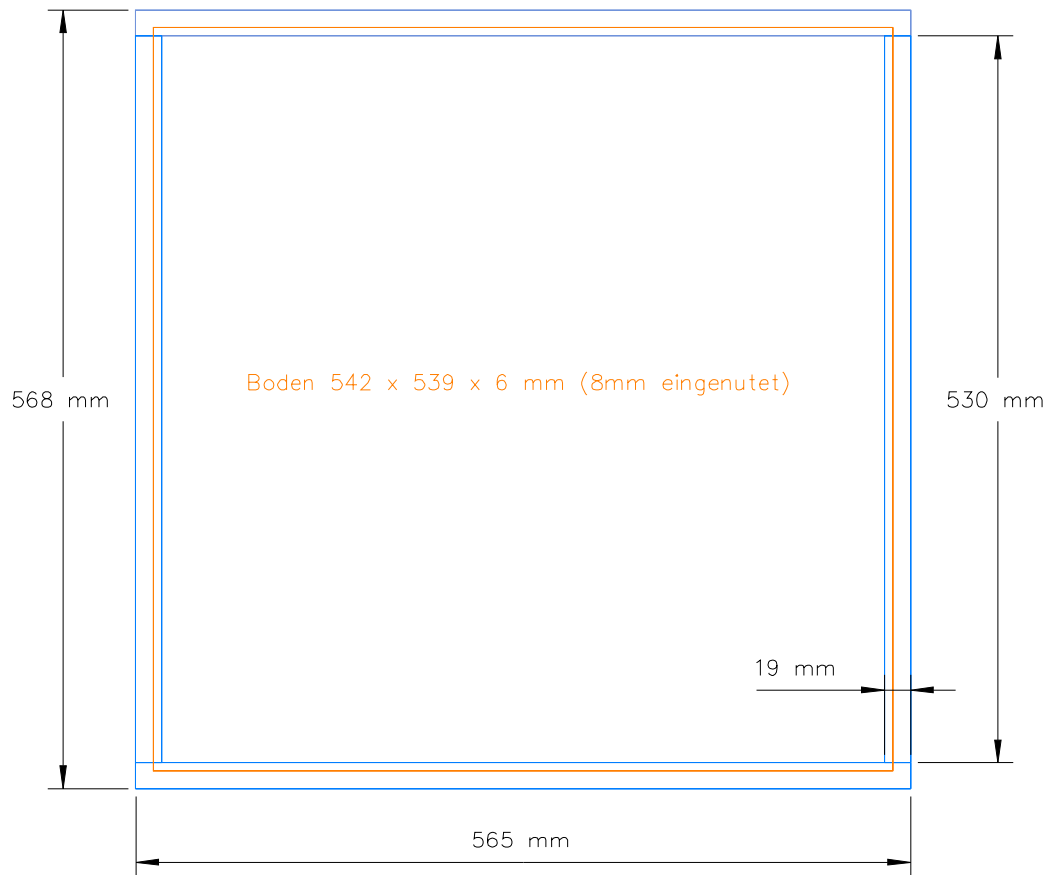
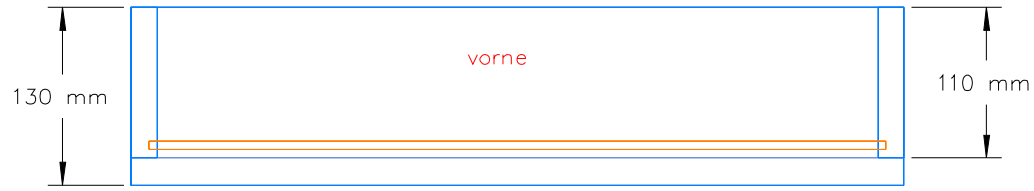


Alle Angaben ohne Gewähr

PTS10 – Unterschrank

Schublade

3/4



Stückliste

Stückliste zu PTS10 - Unterschrank						21. Mrz 10
Menge	Breite	Höhe	Materialstärke			
Korpus	<b>Spanplatte (furniert ?)</b>					
2	620 mm	620 mm	22 mm	Boden + Deckel		
2	620 mm	456 mm	22 mm	Seiten		
1	576 mm	135 mm	22 mm	Rückwand oben		
1	576 mm	310 mm	22 mm	Mitte unten		
2	590 mm	25 mm	19 mm	Schubladenführung Seiten		
1	526 mm	25 mm	19 mm	Schubladenführung hinten		
Schublade	<b>Spanplatte (furniert ?)</b>					
2	530 mm	110 mm	19 mm	Rahmen Seiten		
1	565 mm	130 mm	19 mm	Rahmen Front		
1	565 mm	110 mm	19 mm	Rahmen Hinten		
	<b>Sperrholz</b>					
1	542 mm	539 mm	6 mm	Schubladenboden		
1	542 mm	553 mm	6 mm	Rieselschutzplatte		
Sonstiges						
4	Lenk-Stopprolle 75mm					
4	Einschraubmuttern M8					
4	Maschinenschrauben M8 x 50mm + U-Scheiben					
?	je nach Verbindungsmethode: Rund-, Flachdübel oder Schrauben + Holzleim					
?	Umleimer					
PTS10-Unterschrank Stüli.xls						Alle Angaben ohne Gewähr
						Leopoldi