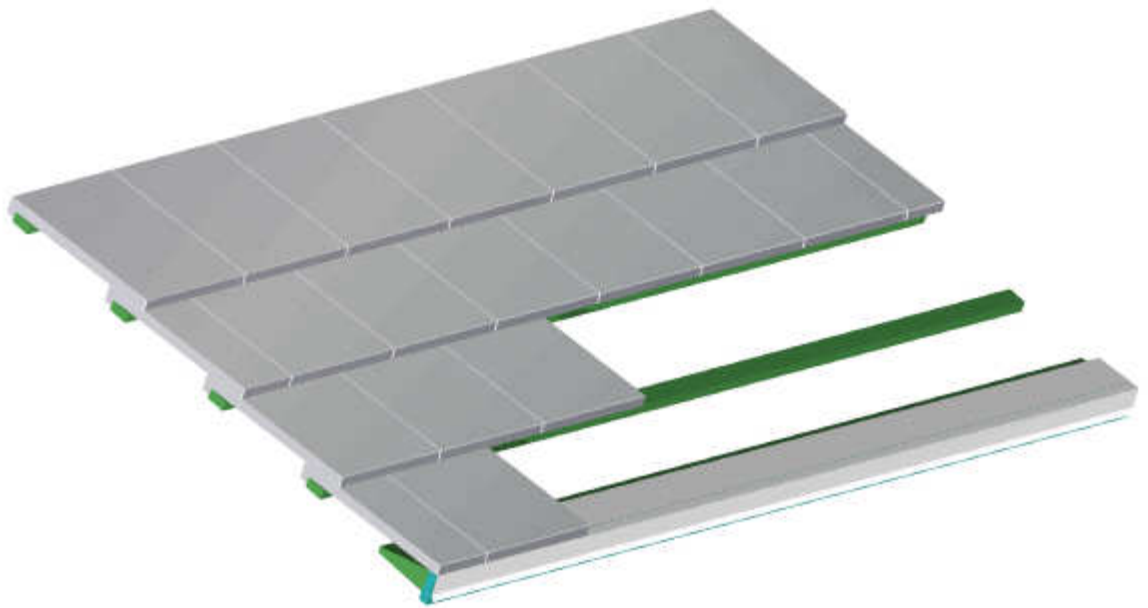




Deckblatt

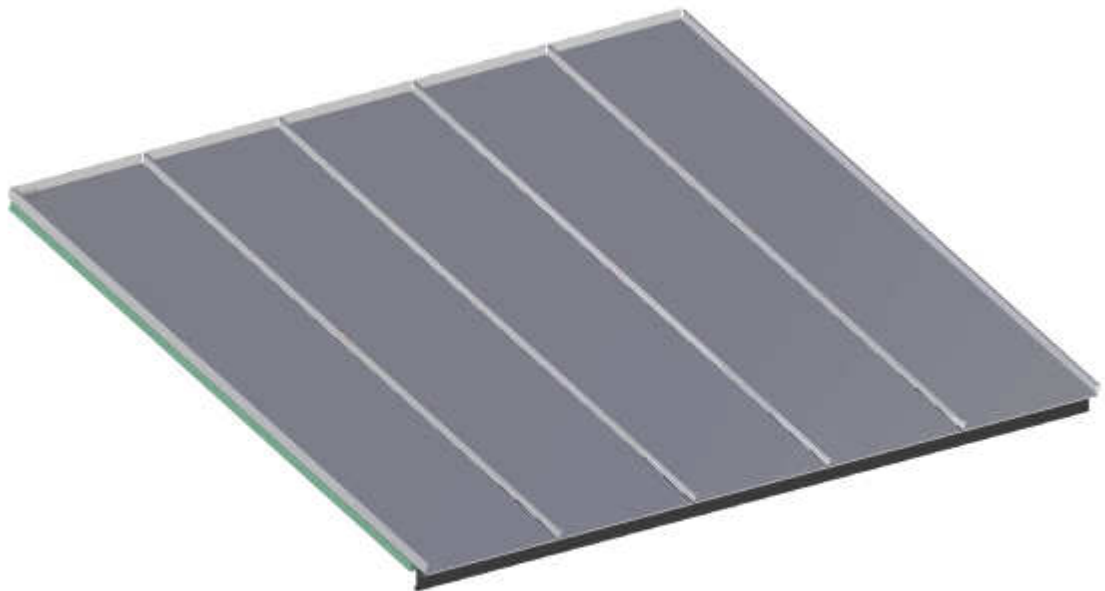
Vordach HM47
DN25°-SN8°-KB2.05m_SZ

v2.1 - 8.05.2014 - Lp Seite 1 /14



Brass Tegalit Dachsteine

- Ortgänge ohne Wangen gezeichnet -



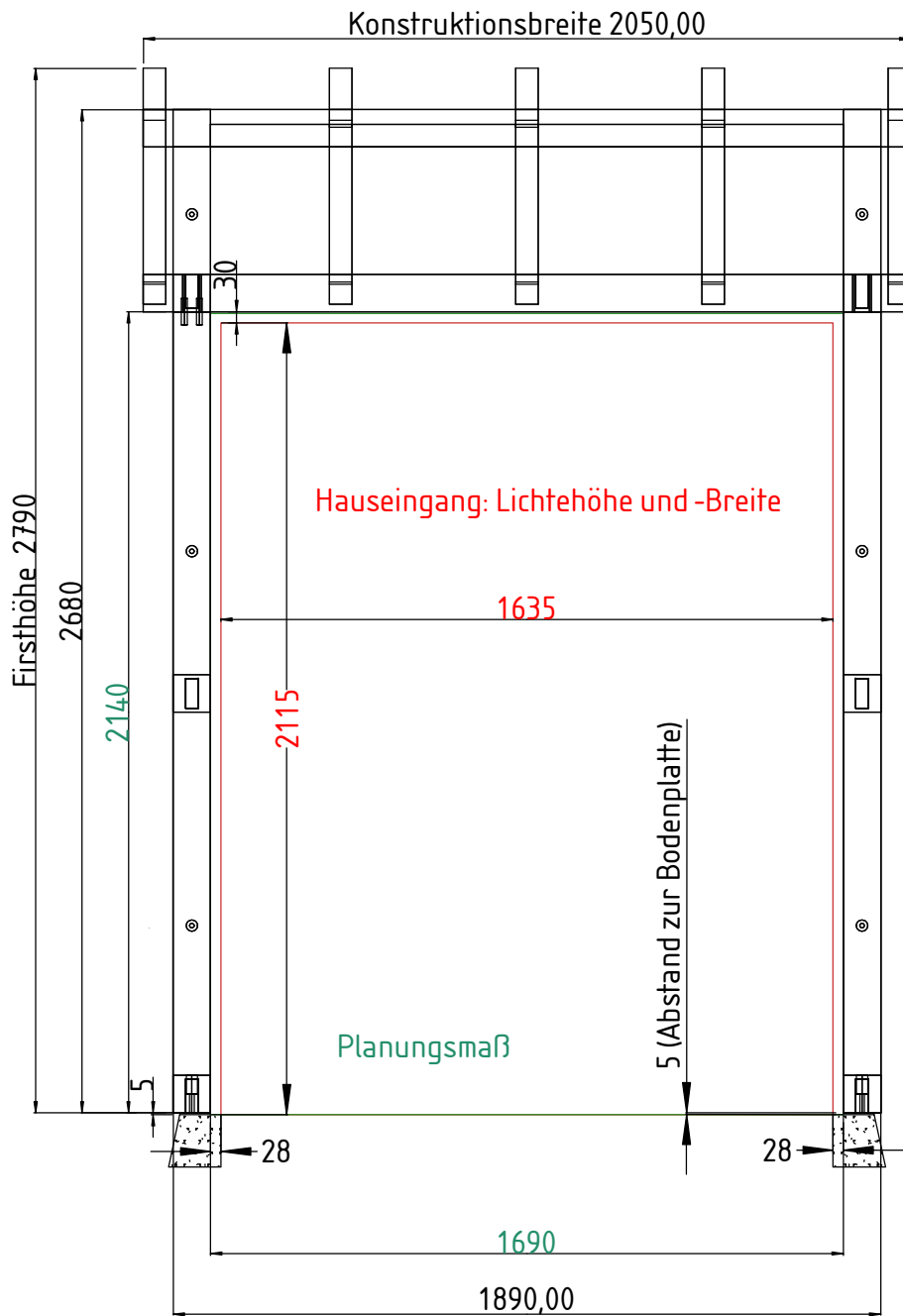
Titanzink - vorbewittert

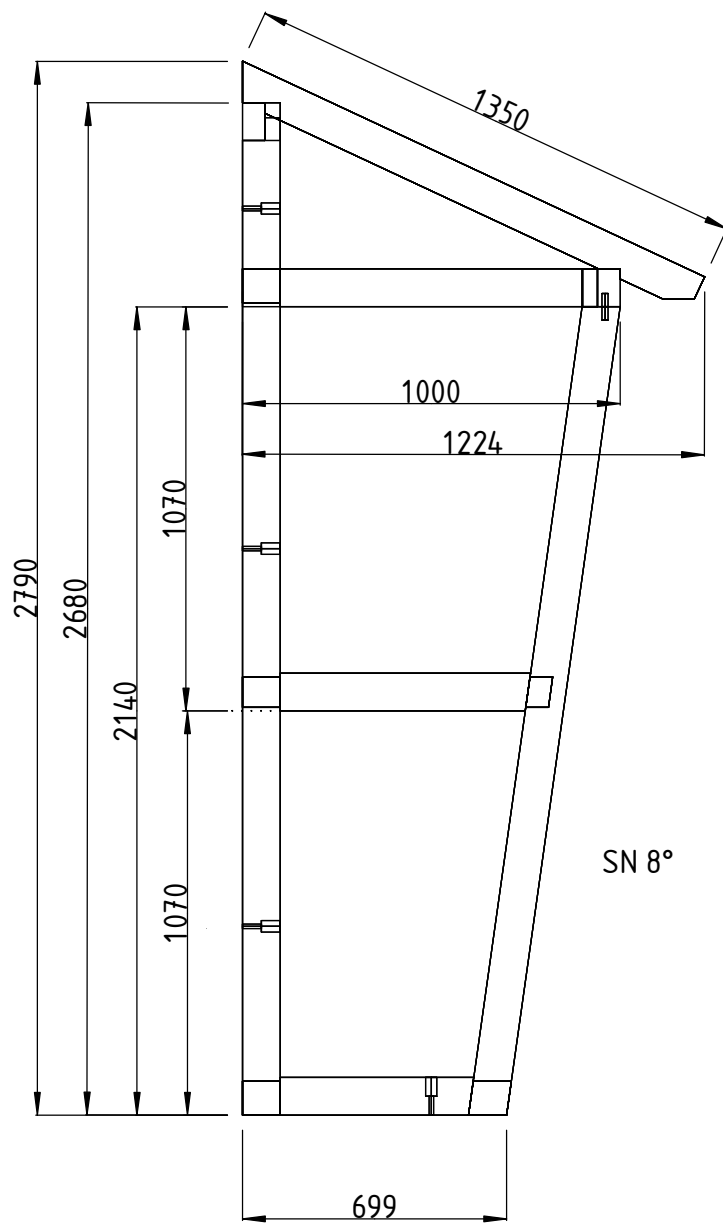
- Darstellung ohne Ortgangbleche -

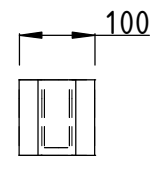
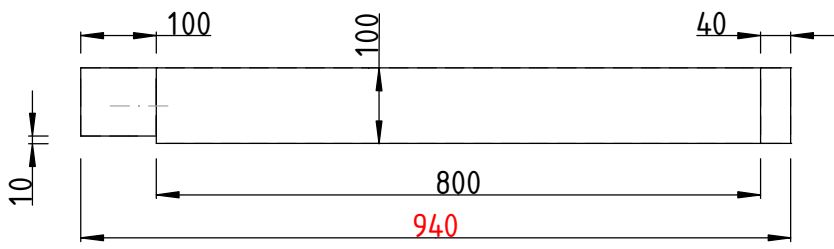
Alternative Dacheindeckung

Vordach HM47
DN25°-SN8°-KB2.05m_SZ

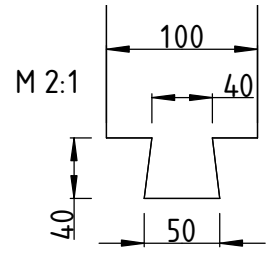
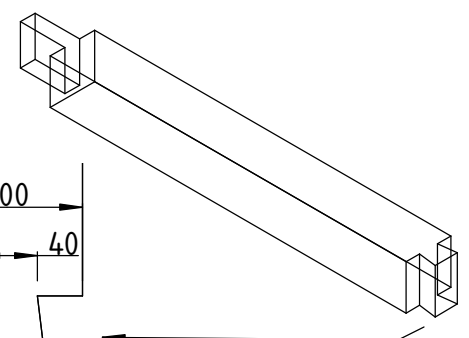
v2.1 - 8.05.2014 - Lp Seite 2 / 14





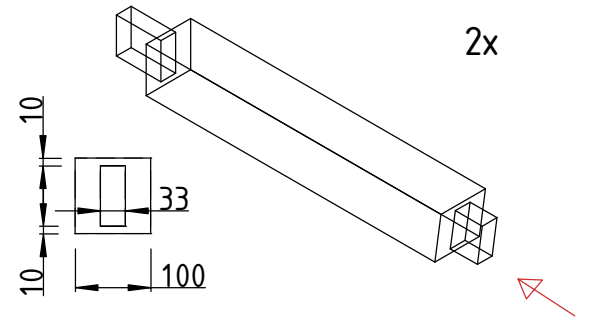
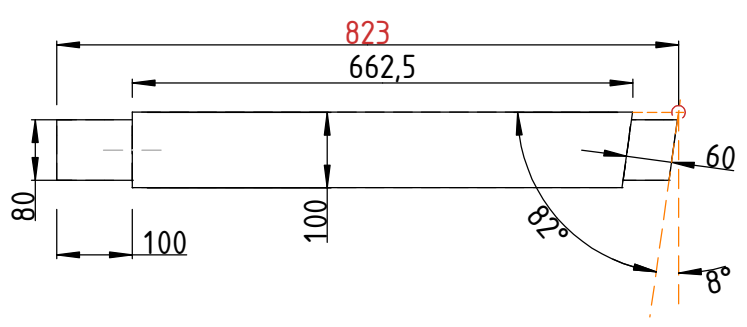


Querholz Oben
je 2x



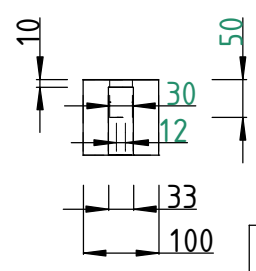
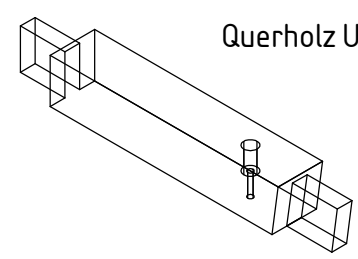
Querholz Mitte

2x

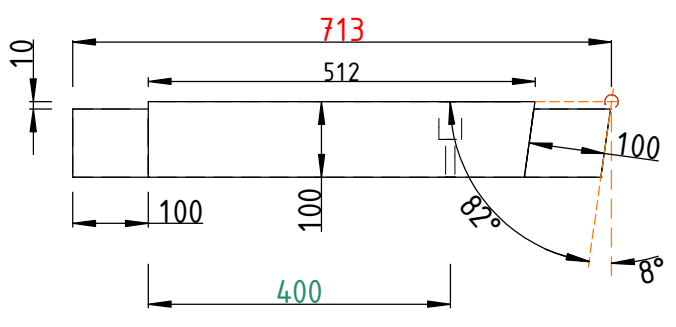


Querholz Unten

2x

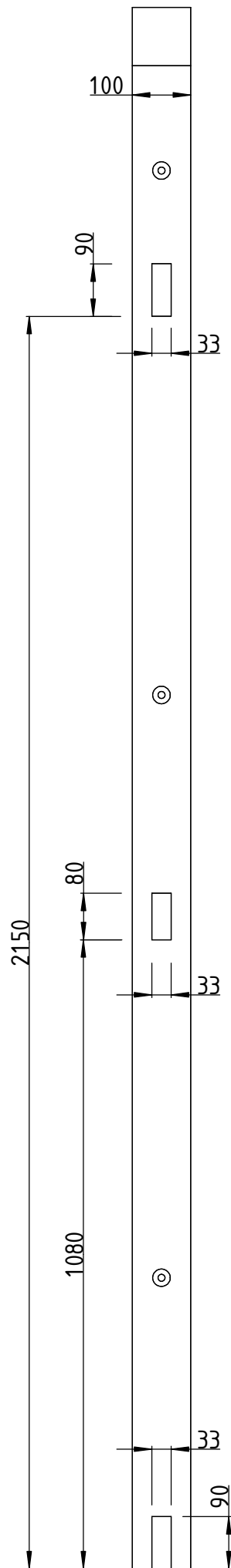
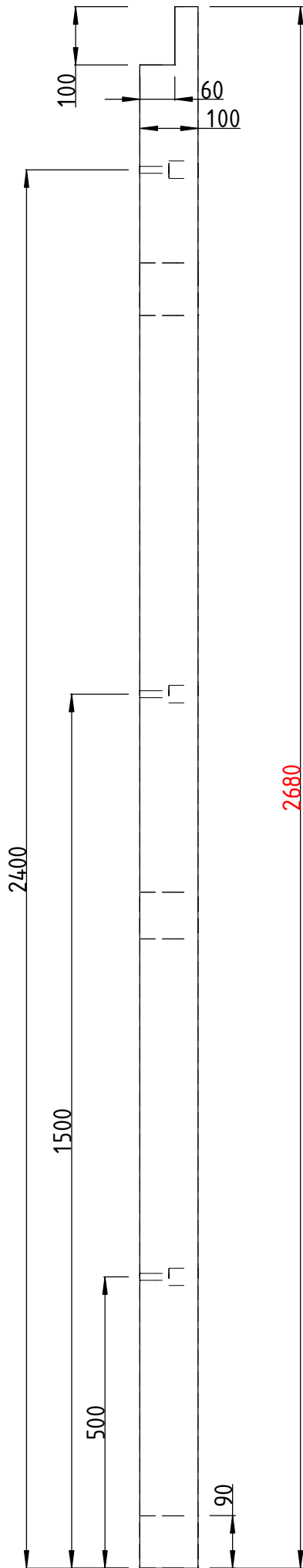


Bohrung

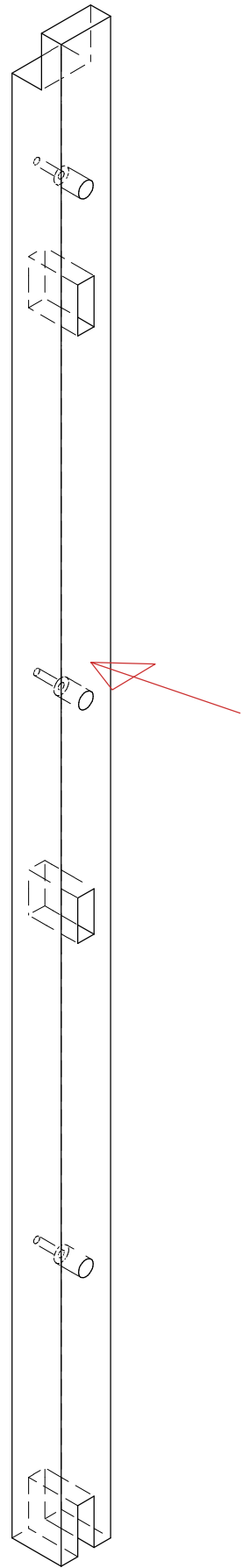


| |
|------------------------------------|
| Querhölzer |
| Vordach HM47 |
| DN25°-SN8°-KB2.05m_SZ |
| v2.1 - 8.05.2014 - Lp Seite 5 / 14 |

Maßstab 1:10 Angaben in mm



2x

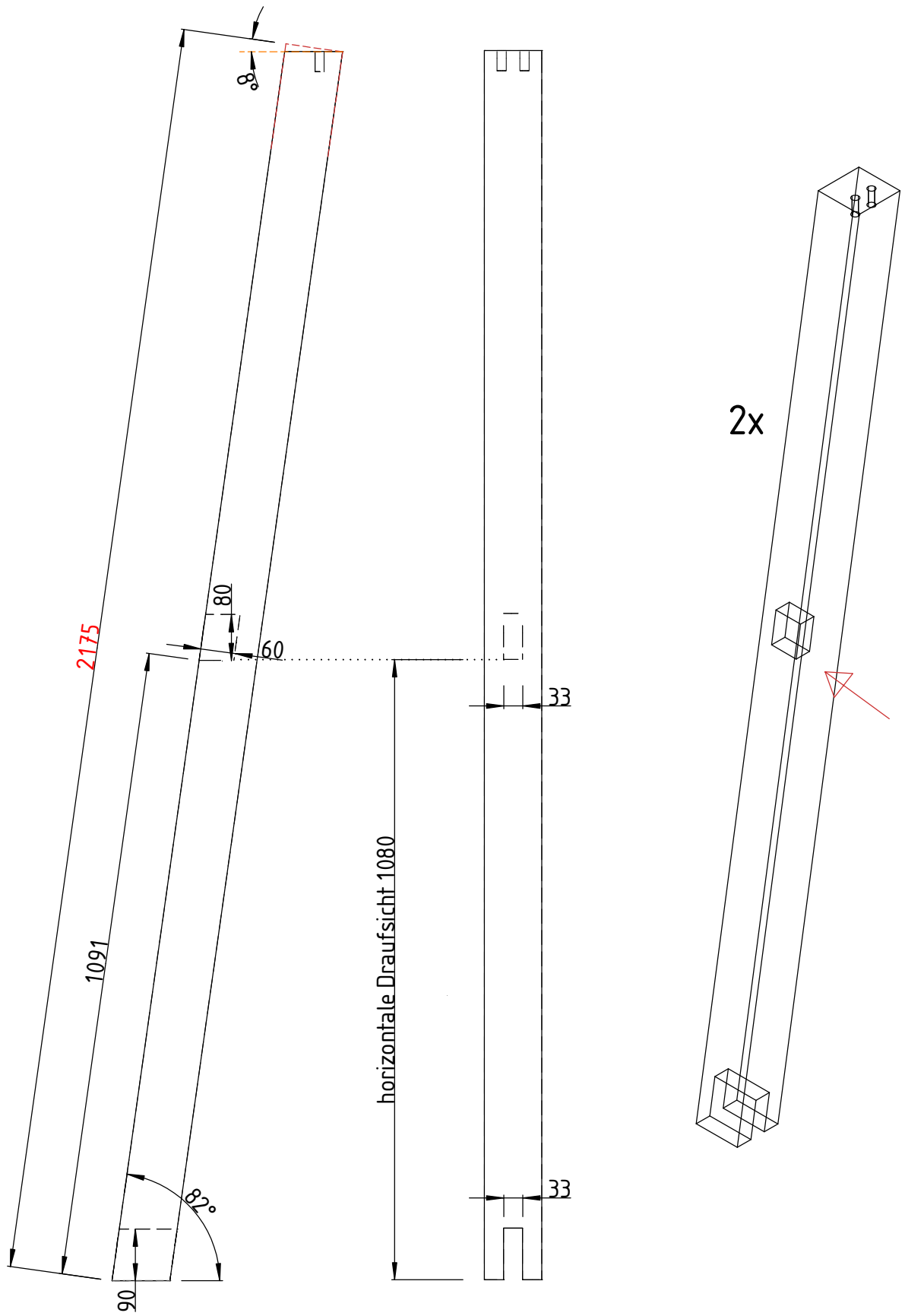


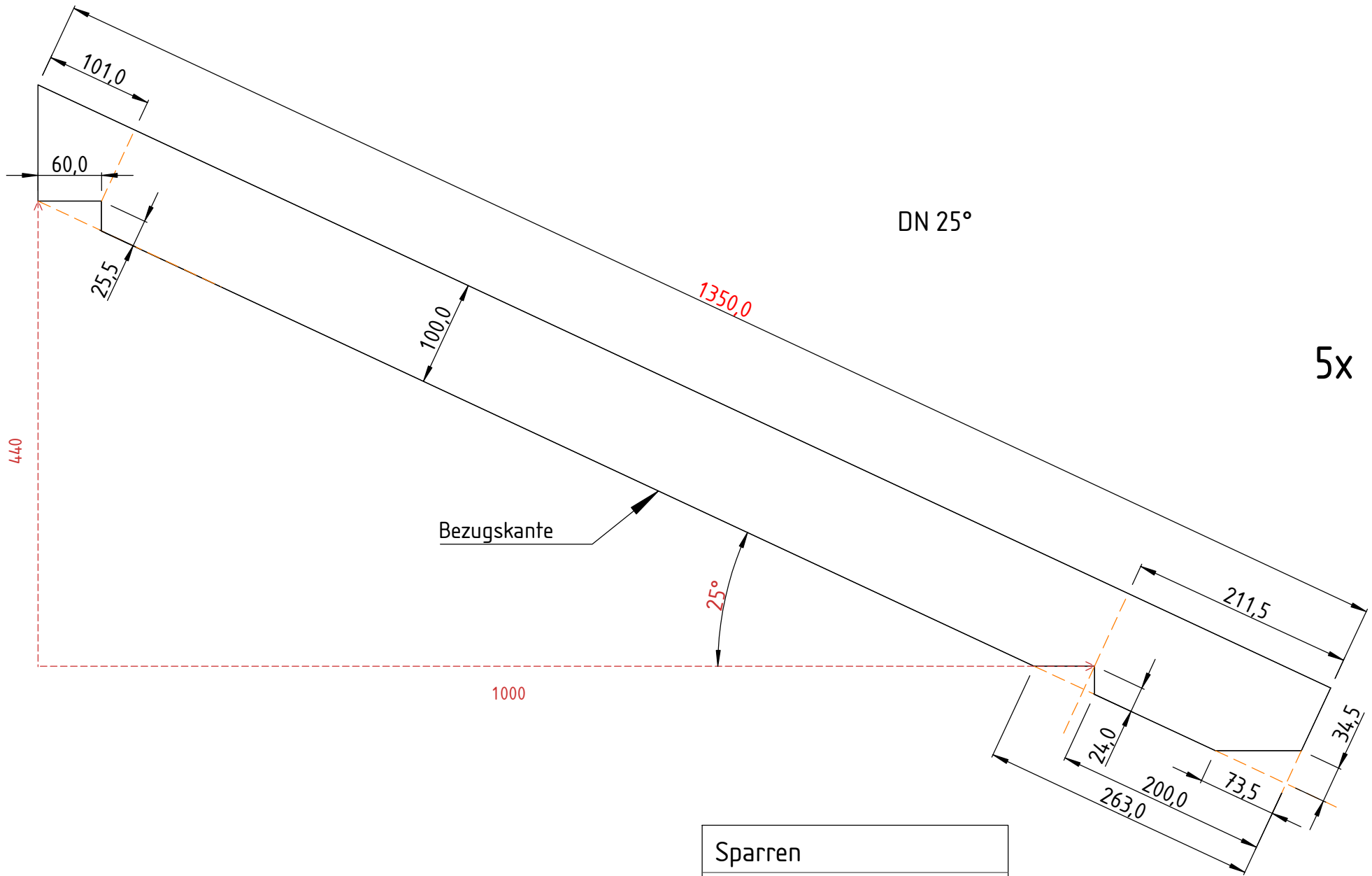
Pfosten hinten

Vordach HM47
DN25°-SN8°-KB2.05m_SZ

v2.1 - 8.05.2014 - Lp

Seite 6 /14



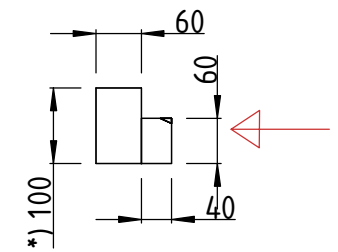
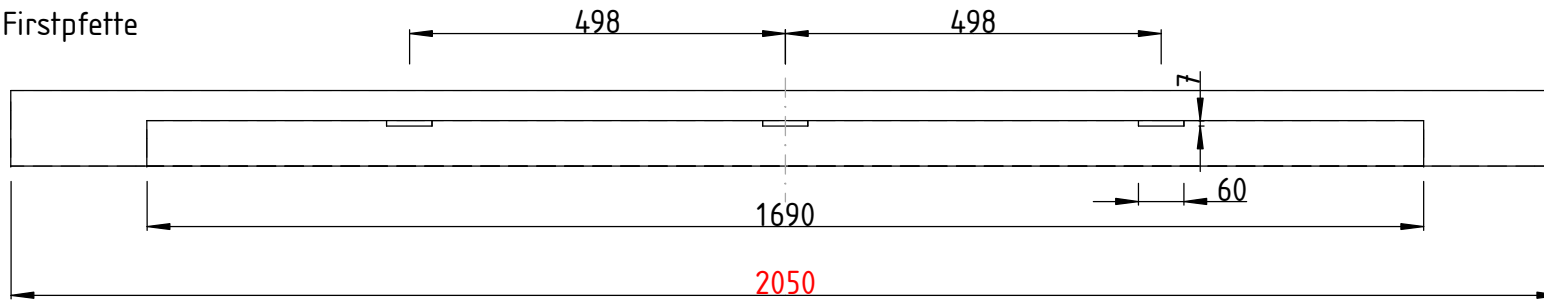


Sparren

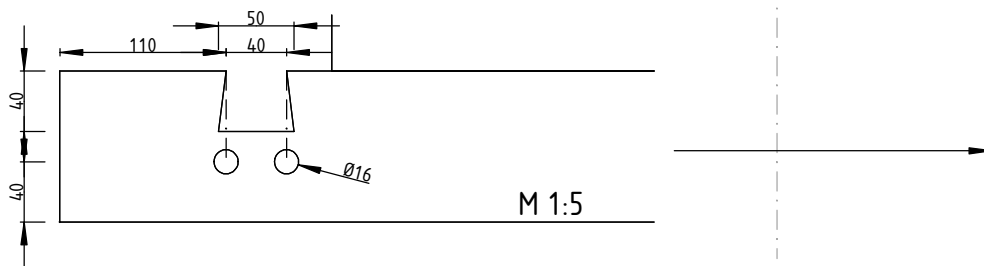
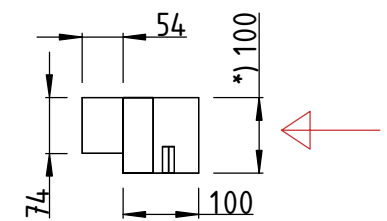
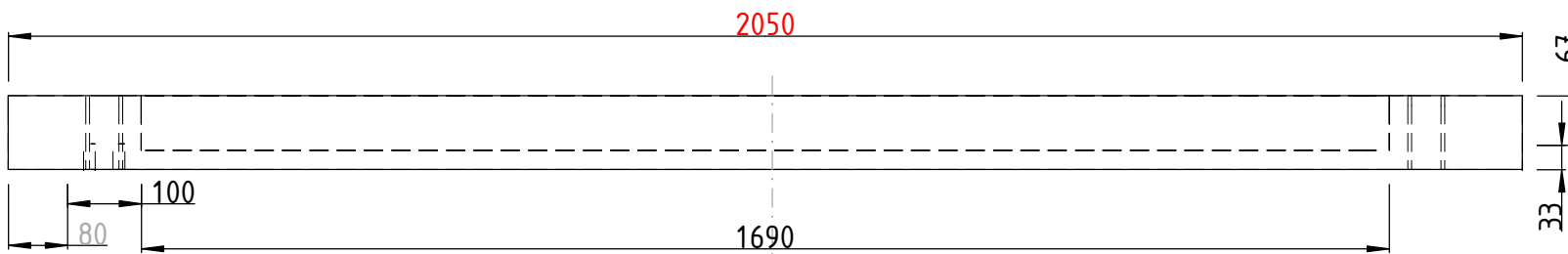
Vordach HM47
 DN25°-SN8°-KB2.05m_SZ

v2.1 - 8.05.2014 - Lp Seite 8/14

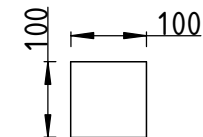
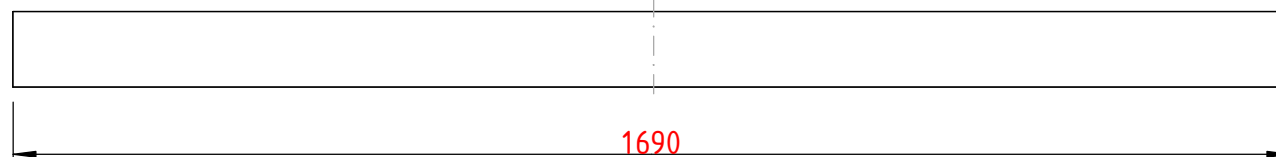
Firstpfette

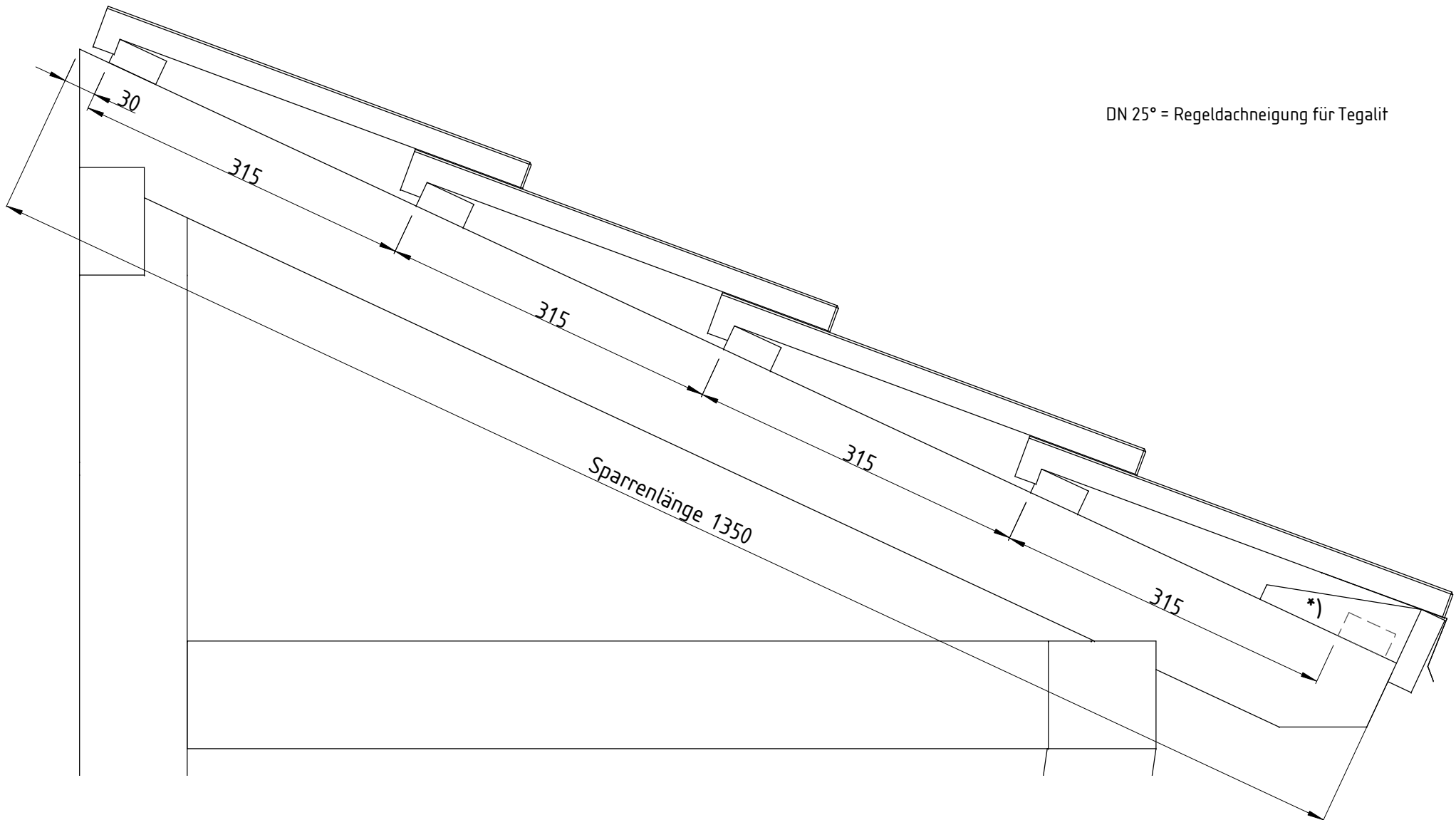


Fusspfette



Hilfspfette





DN 25° = Regeldachneigung für Tegalit

*) Traufenbohle

Maßstab Fest 1:5 - Angaben in mm

Dachsteindeckung

| | |
|-----------------------|-------------|
| Braas Tegalit | |
| Vordach HM47 | |
| DN25°-SN8°-KB2.05m_SZ | |
| v2.1 - 8.05.2014 - Lp | Seite 10/14 |



Material für Deckung mit Dachsteinen

- 2,1m Unterdeckbahn (B=1,5m) Delta o.ä.
- 4 Stk. Dachlatten 30 x 50 oder 24 x 48 x 2050mm
- 1 Stk. Traufenbohle 55/15 x 140 x 2050mm
- 1 Stk. Traufenblech ? x ? x 2050mm

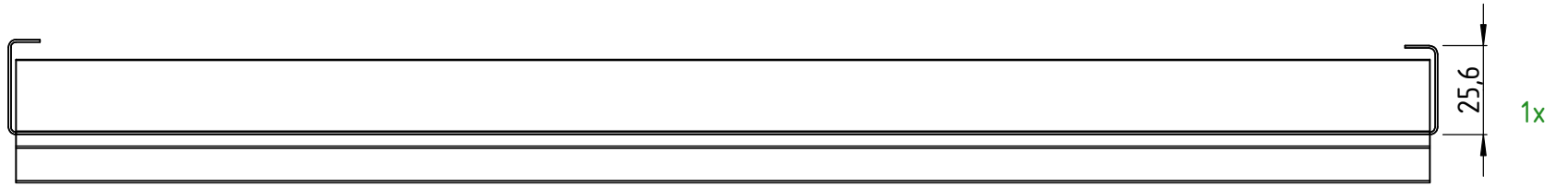
Dachsteine: Brass Tegalit - schiefergrau matt:

| | | |
|---|-------------|----------------|
| 22 (VPE28) Stk. Dachsteine 00400100100..1001002 | 5,25kg/Stk. | 115,50kg |
| Ortgangsteine - Ausstich 110mm | | |
| 2 Stk. Ortgang Links 140mm (halb) ..2002056 | ? | |
| 2 Stk. Ortgang Links 290mm (voll) ..2002044 | | |
| 2 Stk. Ortgang Rechts 110mm (halb) ..2002050 | | |
| 2 Stk. Ortgang Rechts 260mm (voll) ..2002038 | ~8x 5,25 | <u>42,00kg</u> |
| | | ~160kg |

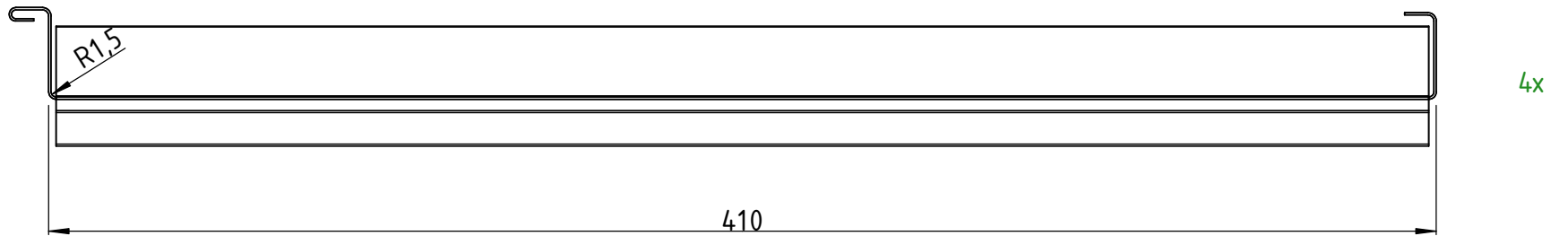
Kosten 2/2014 bei Bausep.de inkl.Versand (60€) 196,56€ ~200€

| |
|-----------------------------------|
| Brass Tegalit 1 |
| Vordach HM47 |
| DN25°-SN8°-KB2.05m_SZ |
| v2.1 - 8.05.2014 - Lp Seite 11/14 |

Schar 1 (Links)

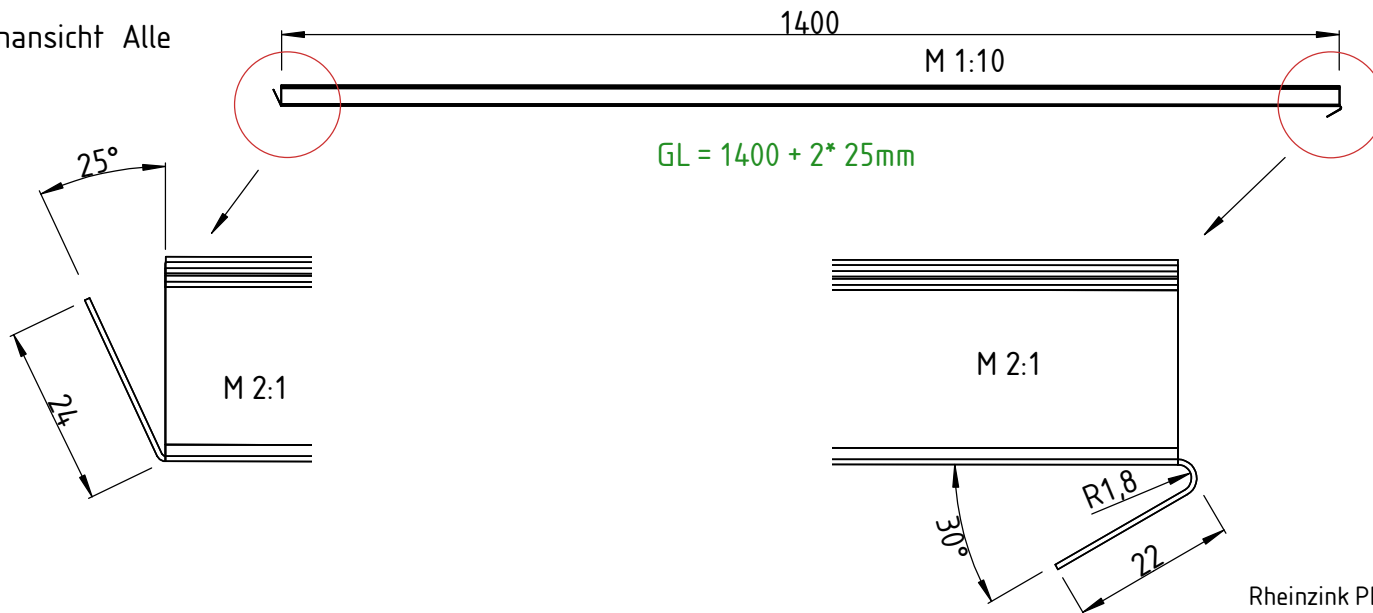


Schar 2, 3, 4, 5 (Rechts)

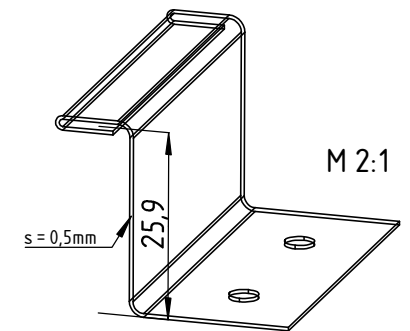


$GB = 5 \times 410 + 4 \times 0,5 = 2052\text{mm}$

Seitenansicht Alle



Zinkblech Halter

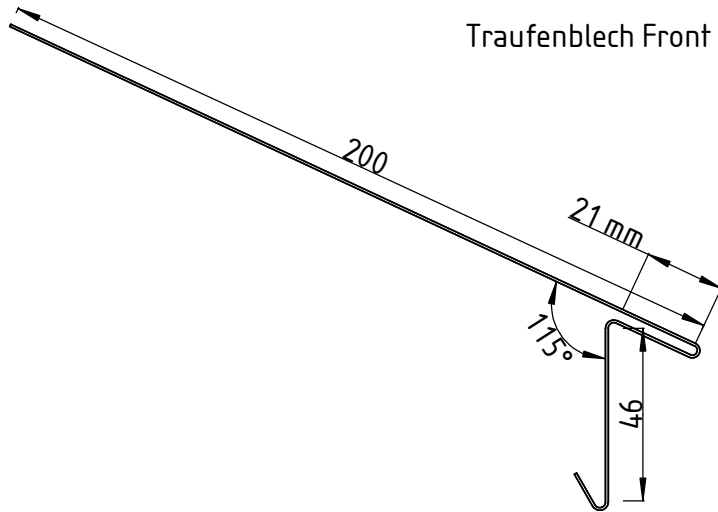


Alternativ:

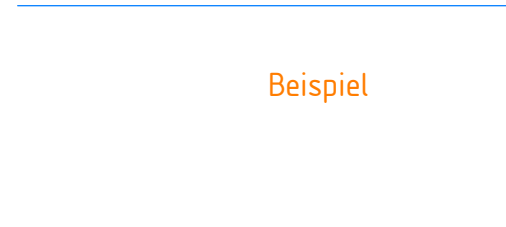
| | |
|--------------------------|-------------|
| Zinkblech - Schar | |
| Vordach HM47 | |
| DN25°-SN8°-KB2.05m_SZ | |
| v2.1 - 8.05.2014 - Lp | Seite 12/14 |

Rheinzink PP BLAUGR. oder VM Zink - beide vorbewittert.

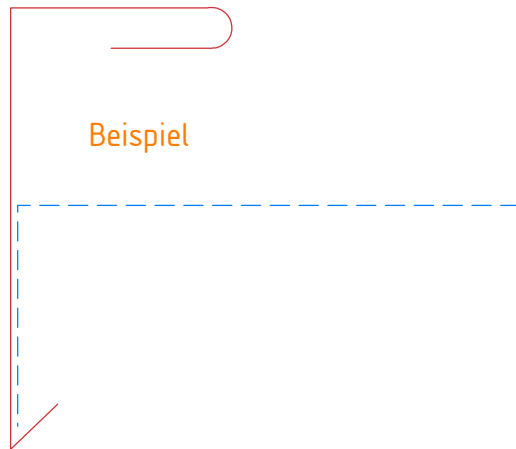
Traufenblech Front



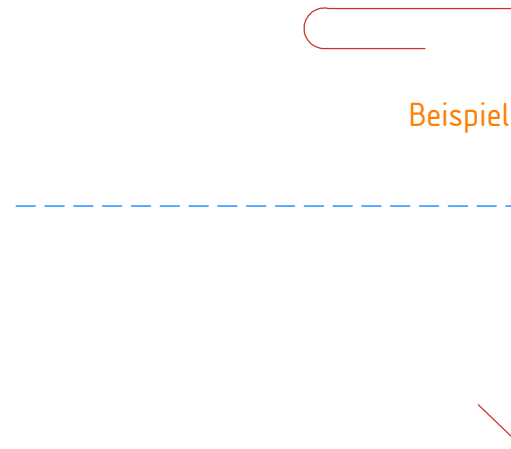
Traufenblech Ortgang links und rechts

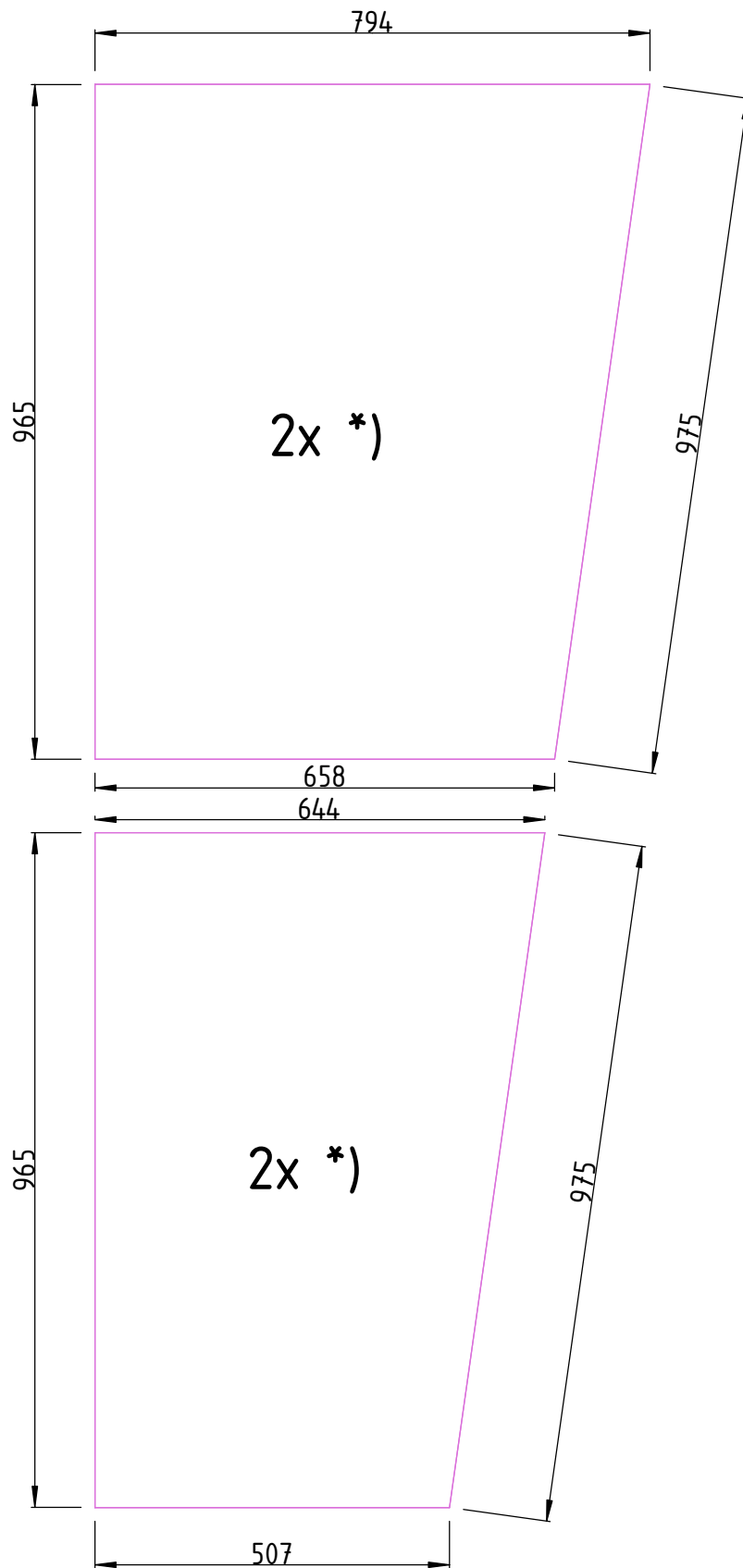


Ortgangblech Links



Ortgangblech Rechts





*) Zu Beachten:
Bei Struktur 1x spiegel-
verkehrt zuschneiden.

Glasmaße sind reduziert
(Ausschnittmaße -5mm).

Glaseinsätze

Vordach HM47
DN25°-SN8°-KB2.05m_SZ

v2.1 - 8.05.2014 - Lp Seite 14/14

TopTen: [1] Verschnitt: 13.89%, GP: 0.00 Pläne: 6, Platten: 8 (E: 7 R: 0 M: 2)

Plan-Nr: 1/6, (1-2) 2x 3000x100 V: 3.73%, Preis 0.00 (= 0.00) Teile: 2 [E]



Legende

A: 1x 2175x100
Pfosten vorne Vordach HM47

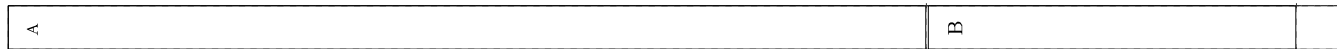
B: 1x 713x100
Querholz unten Vordach HM47

2x 3000x100 Kantholz 100x100

WoodWorks Nutzungslizenz: Leopoldi (3000) [C:\Users\Potelco\Documents\WoodWorks\Vordach HM47 v2.1-SZ.xml]

TopTen: [1] Verschnitt: 13.89%, GP: 0.00 Pläne: 6, Platten: 8 (E: 7 R: 0 M: 2)

Plan-Nr: 2/6, 1x 3000x100 V: 4.23%, Preis 0.00 (= 0.00) Teile: 2 [E]



Legende

A: 1x 2050x100
Fußfette Vordach HM47

B: 1x 823x100
Querholz mitte Vordach HM47

1x 3000x100 Kantholz 100x100

WoodWorks Nutzungslizenz: Leopoldi (3000) [C:\Users\Potelco\Documents\WoodWorks\Vordach HM47 v2.1-SZ.xml]

TopTen: [1] Verschnitt: 13.89%, GP: 0.00 Pläne: 6, Platten: 8 (E: 7 R: 0 M: 2)

Plan-Nr: 3/6, 1x 3000x100 V: 9.90%, Preis 0.00 (= 0.00) Teile: 3 [E]



Legende

A: 2x 940x100
Querholz oben Vordach HM47

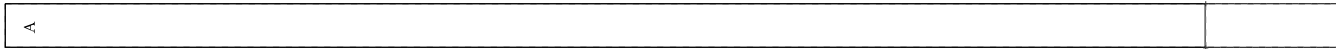
B: 1x 823x100
Querholz mitte Vordach HM47

1x 3000x100 Kantholz 100x100

WoodWorks Nutzungslizenz: Leopoldi (3000) [C:\Users\Potelco\Documents\WoodWorks\Vordach HM47 v2.1-SZ.xml]

TopTen: [1] Verschnitt: 13.89%, GP: 0.00 Pläne: 6, Platten: 8 (E: 7 R: 0 M: 2)

Plan-Nr: 4/6, (5-6) 2x 3000x100 V: 10.67%, Preis 0.00 (= 0.00) Teile: 1 [E]



Legende

A: **1x 2680x100**

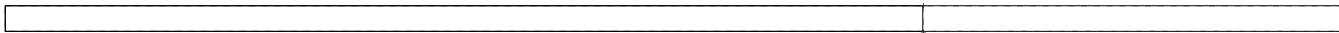
Pfosten hinten Vordach HM47

2x 3000x100 Kantholz 100x100

WoodWorks Nutzungslizenz: Leopoldi (3000) [C:\Users\Potelco\Documents\WoodWorks\Vordach HM47 v2.1-SZ.xml]

TopTen: [1] Verschnitt: 13.89%, GP: 0.00 Pläne: 6, Platten: 8 (E: 7 R: 0 M: 2)

Plan-Nr: 5/6, 1x 3000x60 V: 31.67%, Preis 0.00 (= 0.00) Teile: 1 [E]



Legende

A:

1x 2050x60

Firstfette

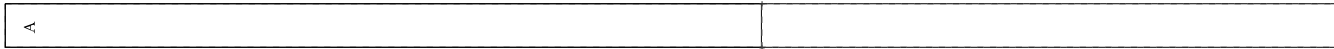
Vordach HM47

1x 3000x60 Kantholz 60x100

WoodWorks Nutzungslizenz: Leopoldi (3000) [C:\Users\Potelco\Documents\WoodWorks\Vordach HM47 v2.1-SZ.xml]

TopTen: [1] Verschnitt: 13.89%, GP: 0.00 Pläne: 6, Platten: 8 (E: 7 R: 0 M: 2)

Plan-Nr: 6/6, 1x 3000x100 V: 43.67%, Preis 0.00 (= 0.00) Teile: 1



Legende

A: **1x 1690x100**

Hilfspfette Vordach HM47

1x 3000x100 Kantholz 100x100, Gesamtkantenlänge: 0.00 m (CL: 1.26 m)

BT: Pfosten vorne

Plan: 1
Platte: 1 **A: 2175x100**

AT: Vordach HM47

BT: Querholz unten

Plan: 1
Platte: 1 **B: 713x100**

AT: Vordach HM47

BT: Pfosten vorne

Plan: 1
Platte: 2 **A: 2175x100**

AT: Vordach HM47

BT: Querholz unten

Plan: 1
Platte: 2 **B: 713x100**

AT: Vordach HM47

BT: Fußfette

Plan: 2
Platte: 3 **A: 2050x100**

AT: Vordach HM47

BT: Querholz mitte

Plan: 2
Platte: 3 **B: 823x100**

AT: Vordach HM47

BT: Querholz oben

Plan: 3
Platte: 4 **A: 940x100**

AT: Vordach HM47

BT: Querholz oben

Plan: 3
Platte: 4 **A: 940x100**

AT: Vordach HM47

BT: Querholz mitte

Plan: 3
Platte: 4 **B: 823x100**

AT: Vordach HM47

BT: Pfosten hinten

Plan: 4
Platte: 5 **A: 2680x100**

AT: Vordach HM47

BT: Pfosten hinten

Plan: 4
Platte: 6 **A: 2680x100**

AT: Vordach HM47

BT: Firstfette

Plan: 5
Platte: 7 **A: 2050x60**

AT: Vordach HM47

BT: Hilfspfette

Plan: 6
Platte: 8 **A: 1690x100**

AT: Vordach Hm47 v2.1